

Министерство образования Российской Федерации

Московский государственный технический Университет им. Н.Э. Баумана

К.т.н.,доцент Постников В.М.

Методические указания
к курсовой работе по дисциплине

“Аналитические модели автоматизированных систем
обработки информации и управления”

Москва 2021

Цель и задачи курсовой работы.

Курсовая работа по дисциплине “Аналитические модели автоматизированных систем обработки информации и управления” – это самостоятельная работа студентов-магистров, которую они выполняют под руководством преподавателя на 1-ом семестре.

Цель курсовой работы – закрепление теоретических знаний, полученных на лекциях, и приобретение практических навыков проектирования, модернизации и реорганизации распределенной АСОИиУ, построенной на базе отдельных ЛВС.

В процессе выполнения курсовой работы студенты решают следующие задачи:

- 1) разрабатывают укрупненную блок-схему распределенной АСОИиУ фирмы;
- 2) разрабатывают структурные схемы ЛВС центрального и удаленных офисов фирмы (филиалов фирмы);
- 3) выбирают оборудование (коммутатор/маршрутизатор) для удаленной связи ЛВС, входящих в состав распределенной АСОИиУ фирмы;
- 4) оценивают характеристики функционирования варианта удаленной связи ЛВС, входящих в состав распределенной АСОИиУ фирмы;
- 5) выбирают оборудование (сервера) для сетей, входящих в состав распределенной АСОИиУ фирмы;
- 6) определяют качество работы службы ремонта и обслуживания ЛВС;
- 7) выполняют аналитическое и имитационное моделирование ЛВС;
- 8) проводят сравнительный анализ результатов моделирования;
- 9) разрабатывают рекомендации по модернизации и реорганизации распределенной АСОИиУ фирмы

Содержание курсовой работы

Курсовая работа выполняется в соответствии с техническим заданием и состоит из двух частей:

- расчетно-пояснительной записки на 35 - 50 листах формата А4;
- графической части в объеме пяти листов формата А4.

Графическая часть должна содержать следующие материалы:

- лист 1, структурные схемы ЛВС центрального и удаленных офисов фирмы, организацию их удаленной связи;
- лист 2 выбор оборудования сети связи (коммутатора/маршрутизатора) методом взвешенной суммы локальных критериев и выбор оборудования сети центрального офиса (сервера) методом анализа иерархий;
- лист 3 структурная схема сети удаленной связи и основные характеристики функционирования сети удаленной связи;
- лист 4 структурная схема службы ремонта и обслуживания компьютеров, исходные данные и результаты анализа;
- лист 5, структурная схема моделируемой сети, исходные данные и результаты аналитического и имитационного моделирования.

Листы должны быть выполнены в виде плакатов.

Расчетно-пояснительная записка представляет собой документ, который в четкой, ясной и краткой форме содержит обоснование выбранного варианта проектного решения распределенной АСОИиУ фирмы и рекомендации по его дальнейшей модернизации и реорганизации

В записке должны быть приведены все основные результаты, полученные в процессе выполнения курсовой работы.

Материалы в расчетно-пояснительной записке должны быть расположены в порядке, указанном ниже:

Титульный лист

Реферат

Содержание

Техническое задание

1. Архитектура объединенной сети фирмы
 - 1.1 Укрупненная схема распределенной сети;
 - 1.2 Схема сети центрального отделения фирмы;
 - 1.3 Схема сети филиала 1;
 - 1.4 Схема сети филиала 2;
 - 1.5 Правила и принципы построения производительных и отказоустойчивых сетей центрального отделения и филиалов фирмы.
2. Выбор оборудования сети.
 - 2.1 Выбор маршрутизатора для сети удаленной связи методом взвешенной суммы локальных критериев;
 - 2.2 Выбор оборудования сети центрального офиса (сервера) методом анализа иерархий.
3. Расчет основных характеристик функционирования сети удаленной связи.
4. Расчет основных характеристик функционирования службы ремонта и обслуживания ЛВС.
5. Аналитическое моделирование ЛВС центрального офиса.
6. Имитационное моделирование ЛВС центрального офиса .
7. Сравнительный анализ результатов моделирования.

Выводы

Литература

Приложение 1. Структурная схема распределенной АСОИиУ фирмы.

Приложение 2 Выбор типа сети связи и оборудования сети центрального офиса.

Приложение 3. Основные характеристики функционирования сети удаленной связи

Приложение 4 Основные характеристики функционирования службы ремонта и обслуживания компьютеров.

Приложение 5. Результаты аналитического и имитационного моделирования ЛВС и их сравнительный анализ.

Оформление курсовой работы.

Расчетно-пояснительная записка должны быть выполнена с использованием средств вычислительной техники.

В процессе выполнения курсовой работы студент должен продемонстрировать владение навыками практической работы с текстовым и графическим редакторами, для набора формул следует использовать MathType.

Расчетно-пояснительная записка должны быть цельным самостоятельным документом, поэтому ссылки на листы графической части в записке не допускаются. Все необходимые графические материалы обязательно должны быть приведены в тексте записки.

Таблицы и рисунки, подтверждающие результаты работы, должны быть выполнены в соответствии с требованиями ГОСТа. Кегли - 12, межстрочный интервал – полуторный.

Каждый раздел расчетно-пояснительной записки должен начинаться с новой страницы.

Отдельные материалы, необходимые для формирования расчетно-пояснительной записки, даны ниже в Приложениях.

Защита курсовой работы

При защите курсовой работы студент предоставляет: расчетно-пояснительную записку; пять плакатов формата А4, программу оценки характеристик функционирования работы службы ремонта и обслуживания компьютеров, программу аналитического моделирования ЛВС, программу имитационного моделирования ЛВС

Варианты курсовой работы.

Варианты курсовой работы, учитывающие индекс группы и номер студента в списке группы, приведены ниже в таблицах.

Группа ИУ5-11 М:

№ пп	Центральный офис	1-ый филиал	2-ой филиал	Выбор сервера	Обслуживание заявок в узлах сети связи	Служба ремонта ЛВС	Модель ЛВС
1	5(1)/1(1)	3(1)/2(1)	21	31	40, 43, 44	51	61, 68
2	6(1)/1(2)	3(2)/2(2)	22	32	42, 43, 46	52	62, 68
3	5(1)/2(1)	3(1)/2(2)	23	33	43, 44, 48	53	63, 68
4	6(2)/2(2)	3(2)/2(1)	24	34	44, 45, 46	54	64,68
5	5(1)/3(1)	2(1)/2(1)	25	35	45, 46, 48	55	65, 68
6	6(2)/3(2)	2(2)/3(2)	26	31	40, 43, 46	56	61, 68
7	7(1)/4(2)	3(1)/2(1)	27	32	42, 45, 48	57	62, 68
8	8(2)/2(2)	3(1)/2(2)	28	33	43, 44, 48	58	63, 68
9	9(1)/3(1)	3(1)/2(1)	24	34	44, 45, 48	52	64, 68
10	10(1)/3(2)	2(2)/2(2)	25	35	45, 46, 48	53	65, 68
11	5(1)/1(2)	3(1)/2(2)	21	31	44, 45, 48	54	62,68
12	6(2)/1(1)	3(2)/4(2)	22	32	40, 45, 46	55	63, 68
13	5(1)/2(1)	3(2)/4(2)	23	31	40, 43, 46	56	66, 68
14	6(2)/2(2)	3(1)/4(2)	24	32	42, 45, 46	51	61, 68
15	5(1)/3(1)	2(1)/4(1)	25	33	43, 44, 48	52	62, 68
16	6(2)/3(2)	2(2)/4(2)	26	31	42 45, 46	53	63, 68
17	7(1)/4(2)	3(1)/4(1)	27	32	45, 46, 48	54	64, 68
18	8(2)/2(2)	3(2)/4(2)	28	33	40, 43, 46	55	65, 68
19	9(1)/3(1)	2(3)/2(1)	23	34	42, 43, 46	56	61, 68
20	10(1)/3(1)	2(4)/2(4)	22	35	44, 45, 46	57	62, 68
21	5(1)/1(2)	3(1)/4(1)	24	31	41, 44, 46	58	63, 68
22	6(2)/1(2)	2(2)/4(2)	21	32	45, 46, 48	52	64, 68
23	5(1)/2(2)	2(1)/4(1)	22	33	40, 45, 46	53	65, 68
24	9(2)/3(2)	2(2)/4(1)	23	34	42, 43, 46	54	64,68
25	10(1)/3(1)	2(2)/4(2)	24	35	44, 45, 48	55	65, 68

Группа ИУ5-12 М:

№ пп	Центральный офис	1-ый филиал	2-ой филиал	Выбор сервера	Обслуживание заявок в узлах сети связи	Служба ремонта ЛВС	Модель ЛВС
1	6(2)/3(2)	2(2)/3(2)	26	31	40, 43, 46	56	61, 68
2	7(1)/4(2)	3(1)/2(1)	27	32	42, 45, 48	57	62, 68
3	8(2)/2(2)	3(1)/2(2)	28	33	43, 44, 48	58	63, 68
4	9(1)/3(1)	3(1)/2(1)	24	34	44, 45, 48	52	64, 68
5	10(1)/3(2)	2(2)/2(2)	25	35	45, 46, 48	53	65, 68
6	5(1)/1(2)	3(1)/2(2)	21	31	44, 45, 48	54	62,68
7	6(2)/1(1)	3(2)/4(2)	22	32	40, 45, 46	55	63, 68
8	5(1)/2(1)	3(2)/4(2)	23	31	40, 43, 46	56	66, 68
9	6(2)/2(2)	3(1)/4(2)	24	32	42, 45, 46	51	61, 68
10	5(1)/3(1)	2(1)/4(1)	25	33	43, 44, 48	52	62, 68
11	5(1)/1(2)	3(1)/2(2)	21	31	44, 45, 48	54	62,68
12	6(2)/1(1)	3(2)/4(2)	22	32	40, 45, 46	55	63, 68
13	5(1)/2(1)	3(2)/4(2)	23	31	40, 43, 46	56	66, 68
14	6(2)/2(2)	3(1)/4(2)	24	32	42, 45, 46	51	61, 68
15	5(1)/3(1)	2(1)/4(1)	25	33	43, 44, 48	52	62, 68
16	6(2)/3(2)	2(2)/4(2)	26	31	42 45, 46	53	63, 68
17	7(1)/4(2)	3(1)/4(1)	27	32	45, 46, 48	54	64, 68
18	8(2)/2(2)	3(2)/4(2)	28	33	40, 43, 46	55	65, 68
19	9(1)/3(1)	2(3)/2(1)	23	34	42, 43, 46	56	61, 68
20	10(1)/3(1)	2(4)/2(4)	22	35	44, 45, 46	57	62, 68
21	6(2)/3(2)	2(2)/4(2)	26	31	42 45, 46	53	63, 68
22	7(1)/4(2)	3(1)/4(1)	27	32	45, 46, 48	54	64, 68
23	8(2)/2(2)	3(2)/4(2)	28	33	41, 44, 46	55	65, 68
24	9(1)/3(1)	2(3)/2(1)	23	34	42, 43, 46	56	61, 68
25	10(1)/3(1)	2(4)/2(4)	22	35	45, 46, 48	57	62, 68

Группа ИУ5-13 М:

№ пп	Центральный офис	1-ый филиал	2-ой филиал	Выбор сервера	Обслуживание заявок в узлах сети связи	Служба ремонта ЛВС	Модель ЛВС
1	6(2)/3(2)	2(2)/4(2)	26	31	42 45, 46	53	63, 68
2	7(1)/4(2)	3(1)/4(1)	27	32	45, 46, 48	54	64, 68
3	8(2)/2(2)	3(2)/4(2)	28	33	40, 43, 46	55	65, 68
4	9(1)/3(1)	2(3)/2(1)	23	34	42, 43, 46	56	61, 68
5	10(1)/3(1)	2(4)/2(4)	22	35	44, 45, 46	57	62, 68
6	6(2)/3(2)	2(2)/4(2)	26	31	42 45, 46	53	63, 68
7	7(1)/4(2)	3(1)/4(1)	27	32	45, 46, 48	54	64, 68
8	8(2)/2(2)	3(2)/4(2)	28	33	40, 43, 46	55	65, 68
9	9(1)/3(1)	2(3)/2(1)	23	34	42, 43, 46	56	61, 68
10	10(1)/3(1)	2(4)/2(4)	22	35	44, 45, 46	57	62, 68
11	6(2)/3(2)	2(2)/3(2)	26	31	40, 43, 46	56	61, 68
12	7(1)/4(2)	3(1)/2(1)	27	32	42, 45, 48	57	62, 68
13	8(2)/2(2)	3(1)/2(2)	28	33	43, 44, 48	58	63, 68
14	9(1)/3(1)	3(1)/2(1)	24	34	44, 45, 48	52	64, 68
15	10(1)/3(2)	2(2)/2(2)	25	35	45, 46, 48	53	65, 68
16	5(1)/1(2)	3(1)/2(2)	21	31	44, 45, 48	54	62,68
17	6(2)/1(1)	3(2)/4(2)	22	32	40, 45, 46	55	63, 68
18	5(1)/2(1)	3(2)/4(2)	23	31	40, 43, 46	56	66, 68
19	6(2)/2(2)	3(1)/4(2)	24	32	42, 45, 46	51	61, 68
20	5(1)/3(1)	2(1)/4(1)	25	33	43, 44, 48	52	62, 68
21	5(1)/1(2)	3(1)/2(2)	21	31	44, 45, 48	54	62,68
22	6(2)/1(1)	3(2)/4(2)	22	32	40, 45, 46	55	63, 68
23	5(1)/2(1)	3(2)/4(2)	23	31	40, 43, 46	56	66, 68
24	6(2)/2(2)	3(1)/4(2)	24	32	41, 44, 46	51	61, 68
25	5(1)/3(1)	2(1)/4(1)	25	33	41, 46, 48	52	62, 68

Группа ИУ5-14 М:

№ пп	Центральный офис	1-ый филиал	2-ой филиал	Выбор сервера	Обслуживание заявок в узлах сети связи	Служба ремонта ЛВС	Модель ЛВС
1	6(2)/3(2)	2(2)/3(2)	26	31	40, 43, 46	56	61, 68
2	7(1)/4(2)	3(1)/2(1)	27	32	42, 45, 48	57	62, 68
3	8(2)/2(2)	3(1)/2(2)	28	33	43, 44, 48	58	63, 68
4	9(1)/3(1)	3(1)/2(1)	24	34	44, 45, 48	52	64, 68
5	10(1)/3(2)	2(2)/2(2)	25	35	45, 46, 48	53	65, 68
6	5(1)/1(2)	3(1)/2(2)	21	31	44, 45, 48	54	62,68
7	6(2)/1(1)	3(2)/4(2)	22	32	40, 45, 46	55	63, 68
8	5(1)/2(1)	3(2)/4(2)	23	31	40, 43, 46	56	66, 68
9	6(2)/2(2)	3(1)/4(2)	24	32	42, 45, 46	51	61, 68
10	5(1)/3(1)	2(1)/4(1)	25	33	43, 44, 48	52	62, 68
11	5(1)/1(2)	3(1)/2(2)	21	31	44, 45, 48	54	62,68
12	6(2)/1(1)	3(2)/4(2)	22	32	40, 45, 46	55	63, 68
13	5(1)/2(1)	3(2)/4(2)	23	31	40, 43, 46	56	66, 68
14	6(2)/2(2)	3(1)/4(2)	24	32	42, 45, 46	51	61, 68
15	5(1)/3(1)	2(1)/4(1)	25	33	43, 44, 48	52	62, 68
16	5(1)/1(2)	3(1)/2(2)	21	31	44, 45, 48	54	62,68
17	6(2)/1(1)	3(2)/4(2)	22	32	40, 45, 46	55	63, 68
18	5(1)/2(1)	3(2)/4(2)	23	31	40, 43, 46	56	66, 68
19	6(2)/2(2)	3(1)/4(2)	24	32	42, 45, 46	51	61, 68
20	5(1)/3(1)	2(1)/4(1)	25	33	43, 44, 48	52	62, 68
21	6(2)/3(2)	2(2)/4(2)	26	31	42 45, 46	53	63, 68
22	7(1)/4(2)	3(1)/4(1)	27	32	45, 46, 48	54	64, 68
23	8(2)/2(2)	3(2)/4(2)	28	33	40, 43, 46	55	65, 68
24	9(1)/3(1)	2(3)/2(1)	23	34	42, 43, 46	56	61, 68
25	6(1)/3(1)	2(4)/2(4)	22	35	44, 45, 48	57	64, 68

В исходных данных вариантов задания на курсовую работу используются следующие обозначения:

ЛВС центрального офиса и первого филиала.

- | | |
|-----------------------|-----------------------|
| 1 – ЛВС 100 Base TX; | 2 – ЛВС 100 Base T4; |
| 3 – ЛВС 100 Base FX; | 4 – ЛВС 100 Base SX; |
| 5 – ЛВС 1000 Base LX; | 6 – ЛВС 1000 Base SX |
| 7 – ЛВС 1000 Base T; | 8 – ЛВС 1000 Base TX; |
| 9 – ЛВС 10G Base SR; | 10 – ЛВС 10G Base LR; |

ЛВС второго филиала

- | | |
|--|---|
| 21- ЛВС Token Ring на ЭВП; | 22- ЛВС Token Ring на ЭВП с LAU-2; |
| 23- ЛВС Token Ring на ЭВП с LAU-4 | 24- ЛВС Token Ring на ЭВП с усилителями ; |
| 25 -ЛВС Token Ring; на ВОЛС; | 26- ЛВС Token Ring на ВОЛС с усилителями; |
| 27 -ЛВС Token Ring на комбинированной среде {ЭВП и ВОЛС }; | |
| 28- ЛВС Token Ring на комбинированной среде { ВОЛС и ЭВП); | |

Выбор сервера

- | | |
|---|-------------------------------|
| 30- Сервер рабочей группы; | 31. Сервер отдела; |
| 32. Сервер отделения; | 33 Сервер малого предприятия; |
| 34. Сервер предприятия; 35 Сервер крупного предприятия (предприятия с филиалами); | |

Входящий поток заявок в начальный узел простейший с $\lambda = 10$ 1/с и $k = 1$

Обслуживание заявок в начальном, промежуточном и конечном узлах сети связи

- | | |
|----------------------------------|----------------------------------|
| 40. $\mu = 12,5$ 1/с и $k = 1$ | 41 $\mu = 12,5$ 1/с и $k = 2$ |
| 42. $\mu = 14,285$ 1/с и $k = 1$ | 43. $\mu = 14,285$ 1/с и $k = 2$ |
| 44. $\mu = 16,667$ 1/с и $k = 1$ | 45. $\mu = 16,667$ 1/с и $k = 2$ |
| 46. $\mu = 20$ 1/с и $k = 1$ | 47. $\mu = 20$ 1/с и $k = 2$ |
| 48. $\mu = 25$ 1/с и $k = 1$ | 49. $\mu = 25$ 1/с и $k = 2$ |

Служба ремонта и обслуживания ЛВС

50. ЛВС рабочей группы и один/два/три специалиста ремонтника;
51. ЛВС рабочей группы и два/три/четыре специалиста ремонтника;
52. ЛВС отдела и один/два/три специалиста ремонтника;
53. ЛВС отдела и два/три/четыре специалиста ремонтника;
54. ЛВС отделения и один/два/три специалиста ремонтника;
55. ЛВС отделения и два/три/четыре специалиста ремонтника.
56. ЛВС малого предприятия и два/три/четыре специалиста ремонтника;
57. ЛВС малого предприятия и три/четыре/пять специалистов ремонтников;
58. ЛВС малого предприятия и четыре/пять/шесть специалистов ремонтников.

Аналитическое и имитационное моделирование ЛВС

60. Моделирование системы, содержащей ПЭВМ и сервер
51. Моделирование системы, содержащей ПЭВМ и два сервера
62. Моделирование системы, содержащей ПЭВМ, канал и сервер
- 63 Моделирование системы, содержащей ПЭВМ, канал и два сервера;
- 64 Моделирование системы, содержащей ПЭВМ и сервер (ЦП и диски) ;
- 65 Моделирование системы, содержащей ПЭВМ и сервер (два ЦП и диски) ;
- 66 Моделирование системы, содержащей ПЭВМ, канал и сервер (ЦП и диски);
- 67 Моделирование системы, содержащей ПЭВМ, канал и сервер (два ЦП и диски);
- 68 Моделирование системы, содержащей ПЭВМ, канал и сервер (несколько ЦП и диски, переход по вероятности P после обработки заявок на дисках к ЦП));

Пояснение обозначений на примере группы ИУ5-11 М, вариант 13:

№	Центральный офис	1-ый филиал	2-ой филиал	Выбор сервера	Обслуживание заявок в узлах сети связи	Служба ремонта	Модель ЛВС
13	5(1)/2(1)	3(2)/2(2)	23	31	40, 43, 44	56	66, 68

В центральном офисе фирмы расположены ЛВС 1000 Base LX , содержащая один коммутатор и ЛВС 10 Base T4, содержащая также один коммутатор. Обе сети подключены к удаленному маршрутизатору

В первом филиале фирмы расположены ЛВС 100 Base FX, содержащая два коммутатора, и ЛВС 100 Base T4, содержащая также два коммутатора. Обе сети подключены к удаленному маршрутизатору.

Во втором филиале фирмы расположена ЛВС Token Ring на ЭВП с LAU-4 (экранированной витой паре с разветвителями на 4 порта).

Выбрать сеть связи офисов (из трех вариантов по пяти критериям) с помощью интегрального критерия взвешенной суммы локальных критериев.

Необходимо провести сравнительный анализ серверов масштаба отдела и выбрать наилучший сервер, используя метод анализа иерархий.

Определить основные характеристики функционирования сети связи филиалов, содержащей начальный, промежуточный и конечный узлы при условии, что обслуживание заявок в этих узлах следующее:

$$\text{начальный узел} \quad \mu = 12,5 \text{ 1/с} \quad \text{и} \quad k = 1$$

$$\text{промежуточный узел} \quad \mu = 14,285 \text{ 1/с} \quad \text{и} \quad k = 2$$

$$\text{конечный узел} \quad \mu = 16,667 \text{ 1/с} \quad \text{и} \quad k = 1$$

Службу ремонта и обслуживания ЛВС малого предприятия можно организовать тремя способами: два, три или четыре специалиста по ремонту компьютеров. Сравнить варианты и выбрать наилучший вариант, используя следующий критерий

$$D_l = \min_{i \in I} D_i = \min_{i \in I} (d_{1i} \cdot L_i + d_{2i} \cdot c_i)$$

D_i - суммарные потери от использования i -го варианта организации службы ремонта компьютеров (руб/час);

d_{1i} - потери от нахождения одного компьютера в неисправном состоянии в течении одного часа (руб комп/час);

L_i - число компьютеров, которое находится в неисправном состоянии (в очереди на ремонт и в ремонте) (комп);

d_{2i} - заработная плата одного специалиста ремонтника за один час (руб/ чел час);

c_i - число специалистов ремонтников (чел)

Аналитическая и имитационная модели ЛВС должны позволять проводить ее настройку на два варианта:

- на общий вид моделируемой ЛВС (полная модель), чтобы можно было провести исследование любого варианта;

- на вариант задания (упрощенная модель), когда структура системы соответствует заданию.

Результаты моделирования должны соответствовать варианту задания, поэтому необходимо провести моделирование системы, подключенной к серверу отдела и содержащей от 15 до 25 рабочих станций.

Примечание. Число рабочих станций ЛВС подключенных к серверу:

- рабочей группы (от 5 до 15);
- отдела (от 15 до 25);
- отделения (от 25 до 50);
- малого предприятия (от 50 до 100);
- предприятия (от 100 до 250);
- крупного предприятия (от 250 до 500);
- очень крупного предприятия (более 500).

Приложение 1 Архитектура объединенной сети фирмы

Раздел записки должен содержать: укрупненную схему сети; схему сети центрального отделения фирмы; схему сети филиала 1; схему сети филиала 2; а также правила и принципы построения каждой сети. Пример построения АСОИиУ второго удаленного филиала фирмы приведен на рис. П1.1

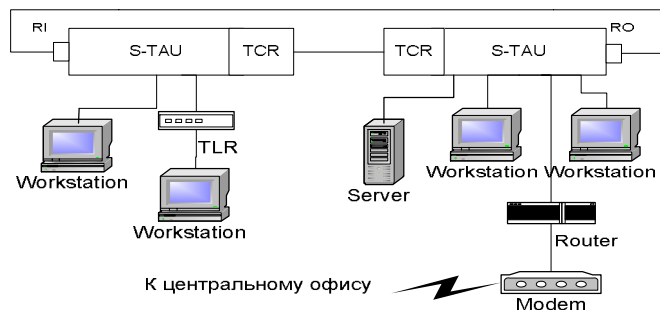


Рис. П1.1 Схема АСОИиУ второго удаленного филиала фирмы

ЛВС, входящие в состав системы, работают под управлением сетевой ОС Windows Server. В сети установлена СУБД SQL Server

Приложение 2 Выбор оборудования сети

Выбор оборудования сети проводим на примере выбора сервера ЛВС с использованием метода анализа иерархий.. При выборе сервера следует :

1. Составить таблицу технических характеристик сравниваемых серверов, в которой желательно учесть следующие параметры сервера или их укрупненные значения:

- | | |
|---|--|
| - число ЦП или ядер; | - тактовая частота ЦП (МГц); |
| - тактовая частота ядер (МГц); | - частота внешней шины (МГц) |
| - объем Кэш второго уровня (Мбайт); | - среднее время доступа к Кэш2 (нс); |
| - объем Кэш 3-его уровня (Мбайт); | - среднее время доступа к Кэш3 (нс); |
| - объем оперативной памяти (Мбайт); | - среднее время доступа к ОП (нс); |
| - производительность шины ОП (Мбайт/с); | - объем внешней дисковой памяти (Мбайт); |
| - число дисковых накопителей (штук); | - скорость вращения диска (оборот/мин); |
| - наличие режима горячей замены дисков; | - типы поддерживаемых RAID массивов; |
| - возможность наращивания сервера (мест); | - потребляемая мощность сервера (кВт); |
| - наличие нескольких BIOS; | - наличие нескольких сетевых адаптеров; |
| - срок гарантийного обслуживания (лет); | - стоимость сервера (тысяч руб) |

2. Составить шкалу перевода качественных характеристик сервера в количественные или наоборот, учитывающую степень предпочтения численных значений технических характеристик..

3. Составить матрицу парного сравнения критериев (выбранных технических характеристик сервера) и вычислить весовые коэффициенты этих критериев.

4. Составить матрицы парных сравнений вариантов по каждому варианту и вычислить весовые коэффициенты вариантов по каждому критерию.

5. Вычислить обобщенный показатель важности каждого варианта сервера и выбрать сервер, имеющий наибольшее значение этого показателя, используя формулы МАИ.

Примечание. При большом числе критериев, по согласованию с преподавателем, можно использовать упрощенный метод анализа иерархий. При этом обязательно следует составить таблицу, в которой для каждого критерия указать соответствие его численных значений значениям вербально-числовой шкалы. Например, если срок гарантии 3 года и более – отлично (5 баллов), 2,5 -3 года – очень хорошо (4,5 балла), 2-2,5 года – хорошо (4 балла), 1,5-2 года – удовлетворительно (3 балла), 1-1,5 года – приемлемо (2 балла), от одного года до 0,5 года - плохо (1 балл), менее 0,5 года – очень плохо (0,5 балла)..

Приложение 3

Расчет основных характеристик функционирования сети удаленной связи.

Исследуемая в курсовой работе сеть удаленной связи включает три узла: начальный, промежуточный и конечный. Формализованная схема такой сети представляет собой три узла, т.е. три последовательно соединенные одноканальные СМО. Каждый узел такой сети представляет собой СМО типа G/G/1. Согласно теореме Джексона, такую многофазную СМО можно рассматривать как совокупность отдельных однофазных СМО.

Поэтому, например, двухфазную СМО, представленную на рис.ПЗ.1, можно рассматривать как совокупность двух однофазных СМО, приведенных на рис.3.2:

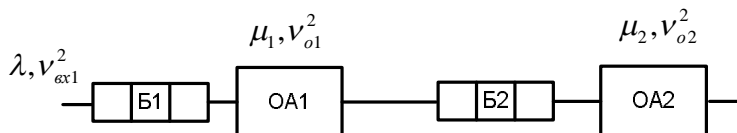


Рис. 3.1 Двухфазная сеть массового обслуживания

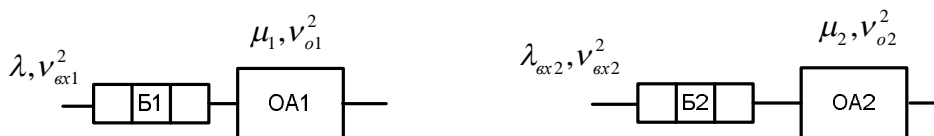


Рис.3.2 Однофазные СМО, входящие в состав двухфазной сети.

Поскольку отказа заявкам при обслуживании в системе нет, то интенсивность потока заявок не изменяется, и $\lambda_{ex2} = \lambda$.

Квадрат коэффициента вариации интервалов времени между заявками, выходного потока из СМО1, поступающего на вход СМО2, определяется с помощью выражений:

$$\text{Приближенная формула: } v_{вых1}^2 \cong v_{вх1}^2 + \rho_1^2 (v_{o1}^2 - v_{вх1}^2) \quad \text{и} \quad v_{вых1}^2 = v_{вх2}^2$$

$$\text{Точная формула} \quad v_{вых1}^2 = (1 - \rho_1) v_{вх1}^2 + \rho_1 v_{o1}^2 - \rho_1^2 + \rho_1 \quad \text{и} \quad v_{вых1}^2 = v_{вх2}^2$$

$v_{вх1}^2$ - квадрат коэффициента вариации интервалов времени между заявками входного потока в СМО1

v_{o1}^2 - квадрат коэффициента вариации интервалов времени обслуживания заявок в СМО1.

$\rho_1 = \lambda / \mu_1$ - коэффициент загрузки СМО1 поступающими заявками.

Характеристики функционирования СМО1 определяются из следующих выражений:

$$\text{Среднее число заявок в очереди} \quad Q_1 \cong \frac{\rho_1^2 \cdot (v_{вх1}^2 + v_{o1}^2)}{2 \cdot (1 - \rho_1)}$$

$$\text{Среднее число заявок в СМО (в очереди и на обслуживании)} \quad L_1 = Q_1 + \rho_1$$

$$\text{Среднее время нахождения заявок в очереди} \quad W_1 = Q_1 / \lambda \quad \text{и в СМО} \quad T_1 = L_1 / \lambda$$

Аналогично определяются (ρ_i , Q_i , L_i , W_i , T_i) всех СМО, входящих в состав

многофазной сети. Характеристики функционирования многофазной СМО, содержащей n последовательно соединенных СМО, определяют из следующих выражений:

$$Q = \sum_{i=1}^n Q_i \quad L = \sum_{i=1}^n L_i \quad W = \sum_{i=1}^n W_i \quad T = \sum_{i=1}^n T_i$$

Примечание Для СМО типа $E_k / E_k / 1$ имеем, что параметр k потока Эрланга и квадрат коэффициента вариации интервалов времени между поступающими заявками или интервалов времени обслуживания, связаны соотношением $k = 1 / v^2$

Приложение 4 Модель ремонтника

Введем следующие обозначения:

t_{HO} - среднее время наработки на отказ одного компьютера;

t_O - среднее время ремонта одного компьютера;

$\mu_{HO} = 1/t_{HO}$ - интенсивность отказов одного компьютера

$\mu_O = 1/t_O$ - интенсивность ремонта компьютера

N - количество компьютеров

C - количество специалистов, занятых ремонтом компьютеров

P_k - вероятность, что (k) компьютеров находятся в состоянии отказа.

$\Psi = \mu_{HO} / \mu_O$ - коэффициент отношения интенсивности наработки на отказ к интенсивности восстановления работоспособности компьютера

Для оценки характеристик функционирования рассматриваемой замкнутой СМО М/М/С/Н/ПППО/Н следует использовать аналитические выражения, которые известны в ТМО как аналитическая модель ремонтника.

Порядок расчета замкнутой СМО вида М/М/С/Н/ПППО/Н.

1. Определяем вероятности состояний рассматриваемой замкнутой СМО используя выражения (П4.1 –П4.3)

$$P_0 = \left[\sum_{k=0}^c \frac{N! \cdot \Psi^k}{k! \cdot (N-k)!} + \sum_{k=c+1}^N \frac{N! \cdot \Psi^k}{c^{k-c} \cdot c! \cdot (N-k)!} \right]^{-1} \quad (\text{П4.1})$$

$$P_k = \frac{N! \cdot \Psi^k}{k! \cdot (N-k)!} P_0 \quad 1 \leq k \leq c \quad (\text{П4.2})$$

$$P_k = \frac{N! \cdot \Psi^k}{c^{k-c} \cdot c! \cdot (N-k)!} P_0 \quad c+1 \leq k \leq N \quad (\text{П4.3})$$

2. Определяем Q - среднее количество компьютеров, находящихся в очереди на ремонт

$$Q = \sum_{k=c}^N (k-c) \cdot P_k \quad (\text{П4.4})$$

3. Определяем L - среднее количество компьютеров, находящихся в неисправном состоянии, т.е в очереди на ремонт и на ремонте

$$L = \sum_{k=1}^N k \cdot P_k \quad (\text{П4.5})$$

4. Определяем U - среднее количество компьютеров, которое непосредственно ремонтируются специалистами.

$$U = L - Q \quad (\text{П4.6})$$

5. Определяем ρ_O - коэффициент загрузки одного специалиста, занятого ремонтом компьютеров $\rho_O = U / C$ (П4.7)

6. Определяем T_p - среднее время пребывания компьютера в неисправном состоянии (в очереди на ремонт и ремонте)

$$T_p = T_u - t_{HO} \quad (\text{П4.8})$$

Где T_u - среднее время цикла для компьютера (время наработки на отказ плюс время нахождения в неисправном состоянии)

Согласно правилу Литтла имеем

$$N = \lambda \cdot T_u = \lambda \cdot (T_p + t_{HO}) \quad (\text{П4.9})$$

$$L = \lambda \cdot T_p \quad (\text{П4.10})$$

Где λ - интенсивность потока заявок, циркулирующих в СМО, равная интенсивности потока отказов компьютеров в системе

Приравниваем выражения (П4.9) и (П4.10) и находим T_p

$$\text{Имеем} \quad T_p = \frac{L \cdot t_{HO}}{N - L} \quad (\text{П4.11})$$

7. Определяем W - среднее время нахождения компьютера в очереди на ремонт

$$W = T_p - t_o \quad (\text{П4.12})$$

8. Определяем T_u - среднее время цикла для компьютера

$$T_u = T_p + t_{HO} \quad (\text{П4.13})$$

9. Определяем ρ_e - коэффициент загрузки компьютера, т.е. долю времени, в течение которого он находится в исправном состоянии

$$\rho_e = \frac{t_{HO}}{T_u} \quad (\text{П4.14})$$

10. Определяем n - среднее количество исправных компьютеров

$$n = (N - L) \quad (\text{П4.15})$$

11. Определяем режим работы службы ремонта и обслуживания компьютеров. Согласно организационно-технологическому процессу, протекающему в системе, справедливы следующие выражения

$$\rho_e = \frac{\lambda \cdot t_{HO}}{N} \quad (\text{П4.16})$$

$$\rho_o = \frac{\lambda \cdot t_o}{C} \quad (\text{П4.17})$$

Приравнивая выражения (П4.16) и (П4.17) получаем

$$\frac{\rho_e}{\rho_o} = \frac{C \cdot t_{HO}}{N \cdot t_o} \quad (\text{П4.18})$$

Анализируя выражение (П4.18) получаем:

$$\text{- если } \frac{\rho_e}{\rho_o} = \frac{C \cdot t_{HO}}{N \cdot t_o} = 1 \quad (\text{П4.19})$$

то система сбалансированная, компьютеры и специалисты, занятые их ремонтом имеют один и тот же коэффициент загрузки;

$$\text{- если } \frac{\rho_e}{\rho_o} = \frac{C \cdot t_{HO}}{N \cdot t_o} \gg 1 \quad (\text{П4.20})$$

то компьютеры загружены намного больше, чем специалисты, занятые их ремонтом, и, следовательно, в системе мало неисправных компьютеров;

$$\text{- если } \frac{\rho_e}{\rho_0} = \frac{C \cdot t_{HO}}{N \cdot t_0} \ll 1 \quad (\text{П4.21})$$

то компьютеры загружены намного меньше, чем специалисты, занятые их ремонтом, и, следовательно, в системе много неисправных компьютеров.

Убытки организации (Y_i) при i -м варианте организации работы службы ремонта компьютеров определяются по формуле

$$Y_i = m_i \cdot S_i + L_i \cdot S \quad (\text{П4.22})$$

Где m_i – количество специалистов занятых ремонтами компьютеров при i -ом варианте организации работы службы ремонта компьютеров.

При этом наилучший вариант (d) организации работы службы ремонта компьютеров определяется по формуле

$$Y_d = \min_i Y_i \quad (\text{П4.23})$$

Пример. Исходные данные: $N = 100$ компьютеров $t_{HO} = 800$ час $t_0 = 8$ час

Заработанная плата специалиста за один час составляет $S_1 = 200$ руб/час

Финансовые потери организации от неисправного компьютера за один час составляют $S = 350$ руб/(компьютер час)

Результаты расчетов, проведенные по формулам (П4.1 – П4.15), приведены в табл.П4.1
Таблица П4.1

Характеристики функционирования СМО М/М/С/Н/ПППО/Н

при $N = 100$ компьютеров $t_{HO} = 800$ час $t_0 = 8$ час

Параметр	Вариант 1	Вариант 2	Вариант 3
Количество ремонтников	$c = 1$	$c = 2$	$c = 3$
P_0	0,07570	0,33760	0,36584
Q	6,64575	0,30084	0,04110
L	7,57005	1,28796	1,03078
$U = L - Q$	0,92430	0,98712	0,98969
$\rho_0 = U / C$	0,92430	0,49356	0,32990
$n = N - L$	92,43000	98,71200	98,96920
$\rho_e = n / N$	0,92430	0,98712	0,98969
W	57,52000	2,43690	0,33211
T_p	65,52000	10,43690	8,33200
$T_{\psi} = T_p + t_{HO}$	865,52000	810,43690	808,33200
ρ_e / ρ_0	1	2	3

После подстановки в выражение (П4.22) исходных данных и результатов расчетов, приведенных в табл. П4.1, получаем:

для варианта 1 $Y_1 = S_1 + L_1 \cdot S = 200 + 7,57 \cdot 350 = 2843,50$ руб/час
 для варианта 2 $Y_2 = 2 \cdot S_1 + L_2 \cdot S = 2 \cdot 200 + 1,288 \cdot 350 = 850,80$ руб/час
 для варианта 3 $Y_3 = 3 \cdot S_1 + L_3 \cdot S = 3 \cdot 200 + 1,031 \cdot 350 = 960,85$ руб/час

Анализ полученных результатов позволяет утверждать, что согласно выражению (П4.23) наилучшим вариантом решения является вариант 2. Поэтому фирме следует организовать работу службу ремонта компьютеров на базе двух сотрудников.

Приложение 5

Самостоятельно оценить эффективность работы службы ремонта и обслуживания компьютеров.

Таблица П51

Характеристики функционирования СМО М/М/С/Н/ПППО/Н

при $N = 100$ компьютеров $t_{HO} = 600$ час $t_O = 8$ час

Параметр	Вариант 1	Вариант 2	Вариант 3
Количество ремонтников	$c = 1$	$c = 2$	$c = 3$
P_0	0,000923	0,208732	0,257518
Q	24,0700	0,878762	0,127315
L	25,0692	2,183	1,44143
$U = L - Q$	0,999077	1,30423	1,31411
$\rho_O = U / C$	0,999077	0,65	0,43800
$n = N - L$	74,9308	97,817	98,5586
$\rho_{pc} = n / N$	0,749308	0,97817	0,985586
T_p	200,739	13,3902	8,77506
$T_{\psi} = T_p + t_{HO}$	800,739	613,39	608,775
ρ_{pc} / ρ_O	0,75	1,5	2,25

Приложение 6
Аналитическое моделирование рассматриваемой СОИ методом фонового потока
Формализованная схема и исходные данные рассматриваемой СОИ

Общая формализованная схема СОИ в виде сети массового обслуживания (СМО) приведена на рис.П6 1.

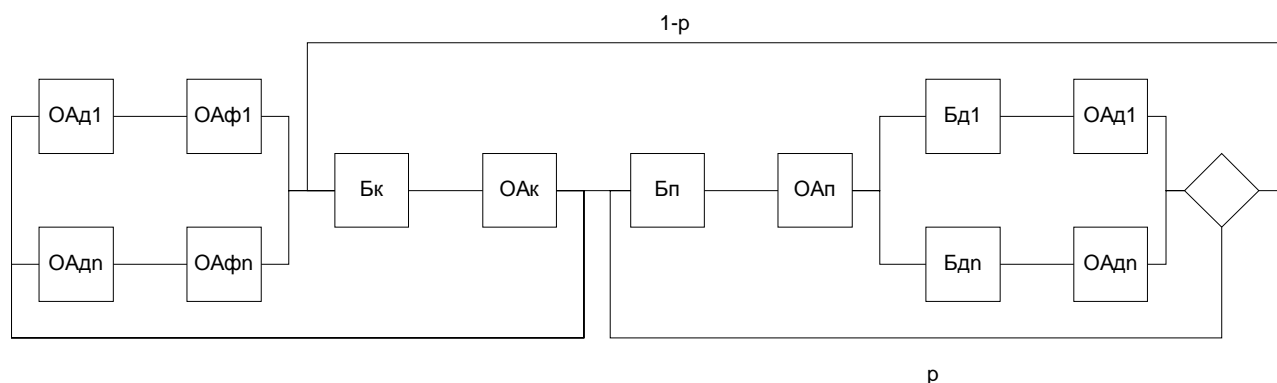


Рис. П6.1 . Формализованная схема СОИ, содержащая ПЭВМ, канал и сервер.

В схеме используются следующие обозначения

$OA_{дi}$ – обслуживающий аппарат, имитирующий дообработку на i -той рабочей станции сети запроса от этой станции к серверу после обработки запроса на сервере

$OA_{фi}$ – обслуживающий аппарат, имитирующий формирование запроса от i -той рабочей станции к серверу; ($i = \overline{1...N}$);

$Бп$ – буфер, имитирующий очередь запросов к каналу;

OA_K – обслуживающий аппарат, имитирующий задержку при передаче данных через канал;

$Бп$ – буфер, имитирующий очередь запросов к процессорам;

$OAп$ – обслуживающие аппараты, имитирующие работу процессоров.

$Бд_i$ – буфер, имитирующий очередь запросов к i -му диску;

$OAд_i$ – обслуживающий аппарат, имитирующий работу i -го диска.

P - вероятность обращения запроса к ЦП после обработки на диске. Обслуживание заявок во всех ОА подчиняется экспоненциальному закону.

Исходными данными аналитической модели являются:

Обозначение	Описание
- N	- число рабочих станций сети
- T_0	- среднее значение времени дообработки на рабочей станции сети запроса от этой станции к базе данных на сервере
- T_p	- среднее значение времени формирования запроса от рабочей станции сети к базе данных на сервере
- t_k	- среднее значение времени передачи запроса по каналу
- C	- число процессоров сервера
- $t_{пп}$	- среднее значение времени обработки запроса в ЦП сервера
- $t_{дi}$	- среднее значение времени обработки запроса в диске сервера
- P_i	- вероятность обращения запроса к i диску сервера после обработки запроса в процессоре

Выходными характеристиками аналитической модели являются:

Обозначение	Описание
- $T_{\text{реак}}$	- среднее значение времени реакции системы
- ρ_k	- коэффициент загрузки ОА, имитирующего работу канала передачи данных
- ρ_{np}	- коэффициент загрузки ОА, имитирующего работу процессора сервера
- ρ_{di}	- коэффициент загрузки ОА, имитирующего работу i-ого диска сервера

Введём следующие обозначения:

$\lambda_{\phi 1}$ – среднее значение суммарной интенсивности фонового потока запросов, выходящих из ОА, имитирующих работу рабочих станций, в канал

$\lambda_{\phi 1} \beta$ – среднее значение интенсивности фонового потока запросов, проходящих через ОА, имитирующих работу сервера и дисков, где $\beta = 1/(1-p)$;

β - среднее количество проходов запроса по тракту процессор-диски за время одного цикла его обработки в системе.

t_k – среднее значение времени обработки запроса в канале передачи данных;

$$t_k = 0.5(t_{k1} + t_{k2}).$$

Где t_{k1} и t_{k2} соответственно среднее время передачи запроса по каналу в прямом и обратном направлениях.

n – количество серверов, обслуживающих рабочие станции;

$m = 1/P_i$ количество дисков в сервере, при условии, что все они одинаковые

P_i - вероятность обращения к i-му диску сервера

Порядок расчета рассматриваемой системы методом фонового потока

При расчете используется приближённый итерационный алгоритм нахождения значения выходных характеристик рассматриваемой системы

1. Определяем начальное значение для $\lambda_{\phi 1}$

$$\lambda_{\phi 1} = K_1 \min \left\{ \frac{1}{2t_k}; \frac{C}{\beta \cdot t_{np}}; \frac{1}{\beta \cdot P_i \cdot t_{\partial}} \right\} \cdot \frac{N-1}{N}$$

K_1 принимает значения в диапазоне 0.9...0.999995, по умолчанию 0,995.

2. Определяем средние времена пребывания запроса в узлах системы: канале, процессоре, дисках:

$$T_k = \frac{2t_k}{1 - 2\lambda_{\phi 1} t_k} \quad T_{np} = \frac{\beta \cdot t_{np}}{1 - (\beta \cdot \lambda_{\phi 1} \cdot t_{np} / c)^c} \quad T_{\partial} = \frac{\beta \cdot t_{\partial}}{1 - \beta \cdot P_i \cdot \lambda_{\phi 1} \cdot t_{\partial}}$$

3. Определяем интенсивность фонового потока после очередной итерации:

$$\lambda_{\phi} = \frac{N-1}{T_{\partial} + T_p + T_k + T_{np} + T_{\partial}}$$

4. Сравниваем $\lambda_{\phi 1}$ и λ_{ϕ} . Если $\frac{|\lambda_{\phi 1} - \lambda_{\phi}|}{\lambda_{\phi}} < \Delta$, то переход на пункт 6, иначе на пункт 5

Δ может принимать значения в диапазоне от 0,000001 до 0,9. По умолчанию 0,05

5. Определяем новое приближённое значение для $\lambda_{\phi 1}$: $\delta_1 = (\lambda_{\phi 1} - \lambda_{\phi}) / K_2$

K_2 принимает значения в диапазоне 10...100000, по умолчанию 100 $\lambda_{\phi 1} = (\lambda_{\phi 1} - \delta_1)$.

Переход на пункт 2.

6. Определяем выходные результаты аналитической модели.

Определяем средние времена пребывания запроса в узлах системы: канале, процессоре и дисках.

$$T_k = \frac{2t_k}{1 - 2\lambda_{\phi 1}t_k} \quad T_{np} = \frac{\beta \cdot t_{np}}{1 - (\beta \cdot \lambda_{\phi 1} \cdot t_{np} / c)^c} \quad T_{\phi} = \frac{\beta \cdot t_{\phi}}{1 - \beta \cdot p_i \cdot \lambda_{\phi 1} \cdot t_{\phi}}$$

Определяем загрузку основных узлов системы: рабочей станции, пользователя, канала передачи данных, процессора и дисков сервера.

$$\rho_{PC} = \frac{T_0 + T_p}{T_{цикла}} \quad \rho_{польз} = \frac{T_p}{T_{цикла}} \quad \text{где} \quad T_{цикла} = T_0 + T_p + T_k + T_{np} + T_{\phi}$$

$$\rho_k = 2\lambda t_k \quad \rho_{np} = \beta \cdot \lambda \cdot t_{np} / c \quad \rho_{\phi} = \beta \cdot \lambda \cdot p_i \cdot t_{\phi} \quad \text{где} \quad \lambda = \frac{N}{T_y}$$

Результаты аналитического моделирования

Номер эксперимента	1	2	3	4	5
Исходные данные					
Количество рабочих станций	10	10	10	10	10
Среднее время дообработки запроса на РС	0	0	0	0	50
Среднее время формирования запроса на РС	100	200	100	100	50
Среднее время передачи через канал в прямом направлении	1	1	1	1	1
Среднее время передачи через канал в обратном направлении	1	1	1	1	1
Количество процессоров	1	1	1	1	1
Среднее время обработки запроса на процессоре	10	10	10	10	10
Количество дисков	1	1	2	1	2
Среднее время обработки запроса на диске	10	10	20	20	20
Вероятность обращения запроса к ЦП после обработки на диске	0	0	0	0	0,5
Результаты моделирования.					
Загрузка рабочей станции	0,6488	0,8488	0,5882	0,4337	0,3532
Загрузка пользователя рабочей станции	0,6488	0,8488	0,5882	0,4337	0,1766
Среднее количество работающих РС	6,488	8,488	5,88	4,337	3,533
Загрузка канала	0,1298	0,08488	0,1176	0,08675	0,0706
Загрузка процессора	0,6488	0,4244	0,5882	0,4337	0,7063
Загрузка диска 1	0,6488	0,4244	0,5882	0,8675	0,7063
Загрузка диска 2	-	-	0,5882	-	0,7063
Среднее время цикла системы	154,155	235,613	169,94	230,55	283,151
Среднее время реакции системы	54,155	35,613	69,994	130,55	233,151
Начальная интенсивность фонового потока	0,09950	0,09950	0,09950	0,04975	0,04975
Конечная интенсивность фонового потока	0,05837	0,03818	0,05294	0,03904	0,03179
Количество итераций	182	310	202	77	133

Приложение 7

Имитационное моделирование рассматриваемой СОИ на языке GPSS

Формализованная схема моделируемой СОИ приведена на рис.П6.1

Текст программы на языке GPSS

```
INITIAL X$STATION_N,17
INITIAL X$STATION_TD,170
INITIAL X$STATION_TF,170
INITIAL X$CANAL_T,5
INITIAL X$SERVER_T,10
INITIAL X$DISK_N,2
INITIAL X$DISK_T,20

WORKSTATION_D STORAGE 10
WORKSTATION_F STORAGE 10

SERVER STORAGE 1
DISK_N FUNCTION RN1,D2
0.5,1/1,2

EXPON FUNCTION RN1,C23
0,0/1,.104/2,.222/3,.355/4,.510/5,.69/6,.915/7,1.2/
.75,1.37/8,1.5/84,1.83/88,2.12/9,2.3/92,2.52/94,2.82/
.95,2.98/96,3.2/97,3.5/98,3.9/995,5.3/998,6.2/9995,7/1,8
GENERATE ,,X$STATION_N

WOSF QUEUE QSYSTEM
ENTER WORKSTATION_F,1
ADVANCE X$STATION_TF, FN$EXPON
LEAVE WORKSTATION_F,1
ASSIGN 3,SVR

CAN QUEUE QCANAL
SEIZE CANAL
DEPART QCANAL
ADVANCE X$CANAL_T, FN$EXPON
RELEASE CANAL
TRANSFER ,P3

SVR ENTER SERVER,1
ADVANCE X$SERVER_T, FN$EXPON
LEAVE SERVER,1
ASSIGN 5, FN$DISK_N
QUEUE P5
SEIZE P5
DEPART P5
ADVANCE X$DISK_T, FN$EXPON
RELEASE P5
TRANSFER 0.0, PER, SVR

PER ASSIGN 3, WOSD
TRANSFER ,CAN

WOSD ENTER WORKSTATION_D,1
ADVANCE X$STATION_TD, FN$EXPON
LEAVE WORKSTATION_D,1
DEPART QSYSTEM
TRANSFER ,WOSF

GENERATE 100000
TERMINATE 1
START 1
```

Укрупненная структура программы моделируемой СОИ на языке GPSS имеет следующий вид

Блоки и метки	Пояснение
INITIAL	Задание количественных и временных параметров исходных данных системы
STORAGE	Задание многоканальных узлов системы
FUNCTION	Задание Ф.Р. запросов по узлам и времени выполнения запросов в узлах
GENERATE	Генерация количества задач, циркулирующих в системе
Метка WOSF	Объединяет набор блоков, описывающих формирование запроса на рабочей станции
Метка CAN	Объединяет набор блоков, описывающих обработку запроса в канале
Метка SVR	Объединяет набор блоков, описывающих обработку запроса в процессоре
Метка REP	Объединяет набор блоков, описывающих правило перехода запроса после обработки на диске в канал
Метка WOSD	Объединяет набор блоков, описывающих дообработку запроса на рабочей станции

Листинг программы имитационного моделирования

GPSS World Simulation Report - Untitled Model 1.1.1

Wednesday, April 04, 2008 00:12:25

START TIME	END TIME	BLOCKS	FACILITIES	STORAGES
0.000	100000.000	31	3	3

NAME	VALUE
CAN	7.000
CANAL	10013.000
CANAL_T	10003.000
DISK_N	10005.000
DISK_T	10006.000
EXPON	10010.000
PER	23.000
QCANAL	10012.000
QSYSTEM	10011.000
SERVER	10009.000
SERVER_T	10004.000
STATION_N	10000.000
STATION_TD	10001.000
STATION_TF	10002.000
SVR	13.000
WORKSTATION_D	10007.000
WORKSTATION_F	10008.000
WOSD	25.000
WOSF	2.000

LABEL	LOC	BLOCK TYPE	ENTRY COUNT	CURRENT	COUNT	RETRY			
	1	GENERATE	17	0	0	0			
WOSF	2	QUEUE	4187	0	0	0			
	3	ENTER	4187	0	0	0			
	4	ADVANCE	4187	8	0	0			
	5	LEAVE	4179	0	0	0			
	6	ASSIGN	4179	0	0	0			
CAN	7	QUEUE	8357	0	0	0			
	8	SEIZE	8357	0	0	0			
	9	DEPART	8357	0	0	0			
	10	ADVANCE	8357	1	0	0			
	11	RELEASE	8356	0	0	0			
	12	TRANSFER	8356	0	0	0			
SVR	13	ENTER	4178	0	0	0			
	14	ADVANCE	4178	0	0	0			
	15	LEAVE	4178	0	0	0			
	16	ASSIGN	4178	0	0	0			
	17	QUEUE	4178	0	0	0			
	18	SEIZE	4178	0	0	0			
	19	DEPART	4178	0	0	0			
	20	ADVANCE	4178	0	0	0			
	21	RELEASE	4178	0	0	0			
	22	TRANSFER	4178	0	0	0			
PER	23	ASSIGN	4178	0	0	0			
	24	TRANSFER	4178	0	0	0			
WOSD	25	ENTER	4178	0	0	0			
	26	ADVANCE	4178	8	0	0			
	27	LEAVE	4170	0	0	0			
	28	DEPART	4170	0	0	0			
	29	TRANSFER	4170	0	0	0			
	30	GENERATE	1	0	0	0			
	31	TERMINATE	1	0	0	0			
FACILITY	ENTRIES	UTIL.	AVE. TIME	AVAIL.	OWNER	PEND	INTER	RETRY	DELAY
1	2128	0.423	19.866	1	0	0	0	0	0
2	2050	0.417	20.345	1	0	0	0	0	0

CANAL 8357 0.424 5.075 1 12 0 0 0 0

QUEUE	MAX	CONT.	ENTRY	ENTRY(0)	AVE.CONT.	AVE.TIME	AVE.(-0)
RETRY							
1	6	0	2128	1269	0.292	13.707	33.957 0
2	6	0	2050	1252	0.256	12.482	32.066 0
QSYSTEM	17	17	4187	0	17.000	406.019	406.019 0
QCANAL	7	0	8357	5032	0.277	3.309	8.317 0

STORAGE	CAP.	REM.	MIN.	MAX.	ENTRIES	AVL.	AVE.C.	UTIL.	RETRY
DELAY									
WORKSTATION_D	10	2	0	10	4178	1	7.067	0.707	0 0
WORKSTATION_F	10	2	0	10	4187	1	6.985	0.698	0 0
SERVER	1	1	0	1	4178	1	0.406	0.406	0 0

SAVEVALUE	RETRY	VALUE
STATION_N	0	17.000
STATION_TD	0	170.000
STATION_TF	0	170.000
CANAL_T	0	5.000
SERVER_T	0	10.000
DISK_N	0	2.000
DISK_T	0	20.000

FEC	XN	PRI	BDT	ASSEM	CURRENT	NEXT	PARAMETER	VALUE
12	0		100002.177	12	10	11	3	13.000
							5	2.000
13	0		100026.258	13	4	5	3	25.000
							5	1.000
15	0		100026.997	15	26	27	3	25.000
							5	1.000
18	0		100038.085	18	26	27	3	25.000
							5	2.000
7	0		100059.127	7	26	27	3	25.000
							5	1.000
3	0		100074.650	3	4	5	3	25.000
							5	2.000
17	0		100103.267	17	4	5	3	25.000
							5	1.000
1	0		100121.893	1	4	5	3	25.000
							5	1.000
4	0		100124.859	4	26	27	3	25.000
							5	1.000
9	0		100135.172	9	4	5	3	25.000
							5	1.000
14	0		100168.711	14	26	27	3	25.000
							5	2.000
6	0		100239.274	6	4	5	3	25.000
							5	1.000
11	0		100275.227	11	4	5	3	25.000
							5	1.000
16	0		100307.748	16	4	5	3	25.000
							5	2.000
10	0		100327.341	10	26	27	3	25.000
							5	2.000
8	0		100341.005	8	26	27	3	25.000
							5	2.000
5	0		100586.390	5	26	27	3	25.000
							5	2.000
19	0		200000.000	19	0	30		

Результаты имитационного моделирования должны быть представлены в таблице аналогично результатам аналитического моделирования.

Приложение 8

Сравнительный анализ результатов аналитического и имитационного моделирования

Сравнение результатов аналитического и имитационного моделирования должно быть проведено по семи параметрам: загрузка рабочей станции, загрузка пользователя, загрузка канала, загрузка процессора, загрузка дисков, среднее время цикла и среднее время реакции системы на запрос пользователя.

Следует пояснить причины различия результатов аналитического и имитационного моделирования.

Например, сравнительный анализ приведенных результатов показывает, что различие между результатами аналитического и имитационного моделирования составляет практически не более 10 %. Это вполне приемлемый для инженерных расчетов результат. Различие между этими результатами объясняется следующими причинами:

- при аналитическом моделировании методом фонового потока использовали приближенный итерационный алгоритм нахождения значений выходных характеристик рассматриваемой системы.

- при имитационном моделировании на языке GPSS задавали ограниченное время моделирования и использовали приближенную экспоненциальную функцию распределения времени обслуживания, которую задавали по точкам.

Примечание

1) Управляемые настраиваемые параметры модели K_1 , K_2 и Δ вынести на экране задания исходных данных в отдельную область "Параметры управления"

2) Для поведения исследований на аналитической модели в процессе проведения экспериментов необходимо предусмотреть возможность изменения значений управляемых настраиваемых параметров модели: K_1 , K_2 и Δ – *точности вычислений*, влияющих на число итераций в цикле при проведении расчетов. Рекомендуемые значения этих параметров и значения по умолчанию даны в табл

№	Параметр	Рекомендуемые границы изменения параметра	Значение по умолчанию
1	K_1	0,9 - 0,9999995	0,995
2	K_2	10 - 100000	100
3	Δ	0,000001 - 0,5	0,05

3) Предусмотреть возможность задания всех исходных данных и выходных параметров аналитической модели с числом знаков после запятой, которое задается кнопкой на экране панели «задание исходных данных».

Литература

Основная литература

1. Конспект лекций по дисциплине "Аналитические модели автоматизированных систем обработки информации и управления."
2. Дэниел Менаске, Виргилис Алмейда. Производительность Web служб. Анализ, оценка и планирование. – М. : Diasoft. 2003. - 480 с.
3. Жожикашвили В.А., Вишневский В.М. Сети массового обслуживания. Теория и применение к сетям ЭВМ. – М.: Радио и связь. 1988. – 192 с.
4. Бронштейн О.И., Духовный И.М. Модели приоритетного обслуживания в информационно- вычислительных системах.–М.: Наука. 1976.- 220 с.
5. Кирпичников А.П. Прикладная теория массового обслуживания. – Казань: Казанский государственный университет. 2008. – 118 с.
6. Клейнрок Л. Теория массового обслуживания. – М.: Мир. 1979. – 430 с.
7. Клейнрок Л. Вычислительные системы с очередями.–М.: Мир. 1979.– 432 с.
8. Красс М.С. , Чупрынов Б.П. Математические методы и модели для магистрантов экономики. – СПб. : Питер. 2006. – 496 с.
9. Майоров С.А., Новиков Г.И., Алиев Т.И., Махарев Э.И., Тимченко Б.Д. Основы теории вычислительных систем.–М.: Высшая школа. 1978.– 408 с.

10. Справочник по математике для экономистов./Под ред.Ермакова В.И.- М.: ИНФРА-М.- 2009.- 464 с.
11. Таха Х. Введение в исследование операций. – М.: Вильямс 2007. 912 с..

Дополнительная литература

12. Авен О.И., Гурин Н.Н., Коган Я.А. Оценка качества и оптимизация вычислительных систем. – М.: Наука. 1982. – 484 с.
13. Вентцель Е.С. Исследование операций. – М.: Сов.радио. 1988. – 552 с.
14. Волошин Г.Я. Методы оптимизации в экономике. – М.: Дело и сервис. 2004. – 320 с.
15. Денисов А.А., Колесников Д.Н. Теория больших систем управления.. – Л.: Энергоиздат. 1982.- 288 с.
16. Джейсуол Н. Очереди с приоритетами. – М.: Мир. 1973.- 270 с.
17. Карташевский В.Г. Основы теории массового обслуживания. – М.: Радио и связь. 2006 – 107 с.
18. Кениг Д., Штойян Д. Методы теории массового обслуживания. – М.: Радио и связь. 1981.- 128 с.
19. Кремер Н.Ш., Путко Б.А., Тришин И.М., Фридман Н.М. Исследование операций в экономике. – М.: Маркет ДС 2007 – 408 с.
20. Лабскер Л.Г. , Бабешко Л.О. Теория массового обслуживания в экономической сфере. – М.: ЮНИТИ. 1998 – 319 с.
21. Лебедев А.И., Чернявский Е.А. Вероятностные методы в в вычислительной технике. – М.: Высшая школа. 1986.- 312 с.
22. Липаев В.В., Яшков С.Ф. Эффективность методов организации вычислительного процесса в АСУ. – М.: Статистика . 1972.- 256 с.
23. Назаров А.А. Теория массового обслуживания. –Томск.: ТГУ. 2004. – 180 с.
24. Павский В.А. Теория массового обслуживания.- Кемерово: КПИПП 2008. – 116 с.
25. Поттгофф Г. Теория массового обслуживания.– М.: Транспорт. 1979.- 144 с.
26. Прасолов Б.М. Элементы теории массового обслуживания. – Омск: ОмГТУ. 2007. – 116 с.
27. Саати Т.Л. Элементы теории массового обслуживания и ее применения. – М.: Либроком. 2010 - 520 с.
28. Таранцев А.А. Инженерные методы теории массового обслуживания. – М.: Наука. 2007 – 175 с
29. Уолрэнд Дж. Введение в теорию сетей массового обслуживания. – М.: Мир. 1993. – 336 с.
30. Феррари Д. Оценка производительности вычислительных систем. – М.: Мир. 1981. – 576 с.
31. Фомин Г.П. Системы и модели массового обслуживания в коммерческой деятельности.- М.: Финансы и статистика. 2000. – 144 с.
32. Фомин Г.П. Математические методы и модели в коммерческой деятельности –М.: Финансы и статистика. 2009. -642
33. Чернов В.П., Ивановский В.Б. Математика для экономистов. Том 6, Теория массового обслуживания. – М.: Инфра-М 2000 – 158 с.
34. Четыркин Е.М. Теория массового обслуживания и ее применение в экономике.- М.: Статистика.1970. – 104 с.
35. Шапкин А.С., Мазаева Н.П. Математические методы и модели исследования операций. – 3-е изд. – М.: Издательско-торговая корпорация “Дашков и К”. 2006. – 400 с.