

Лабораторная работа № 3

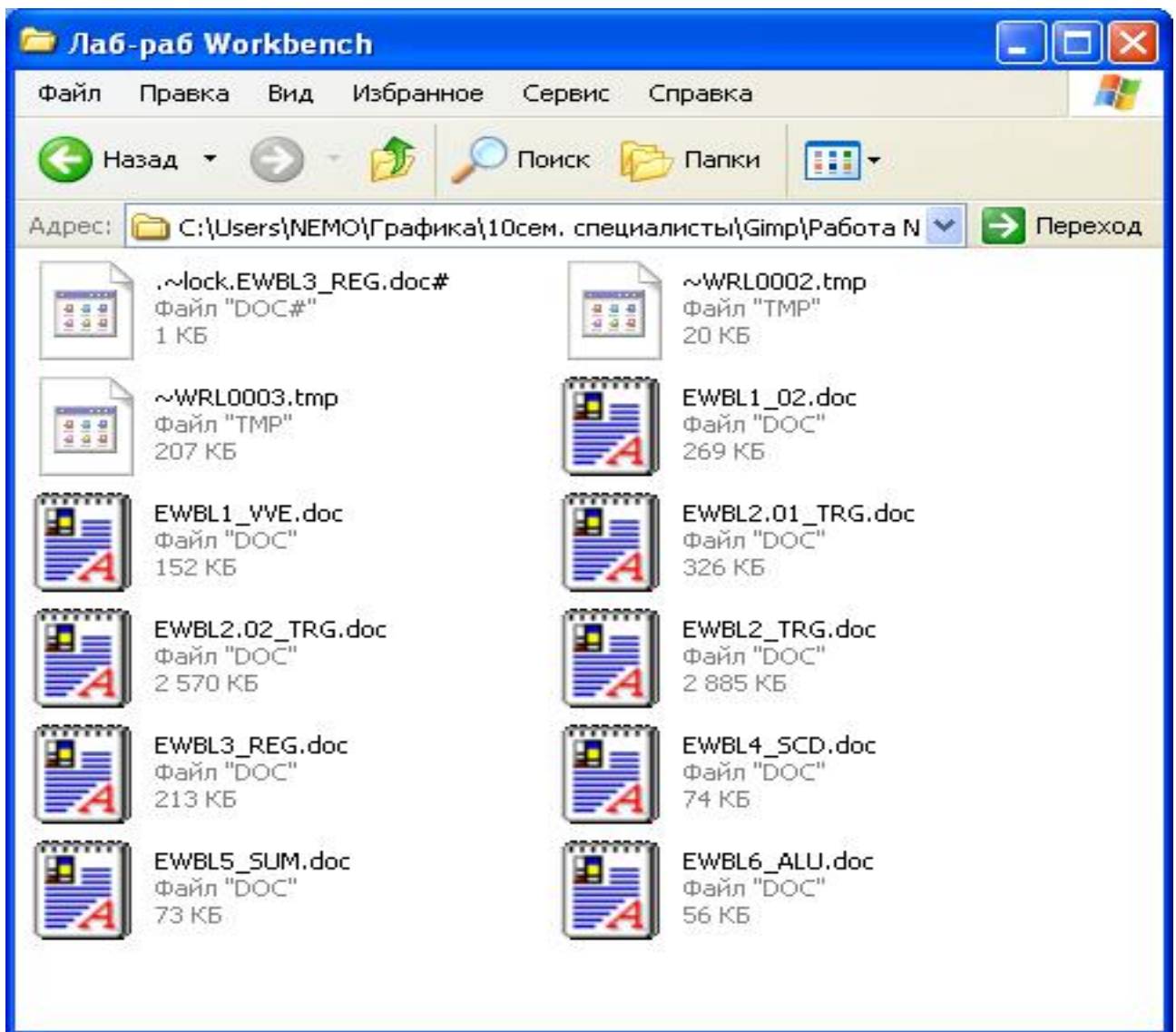
Gif-анимация

Цель работы.

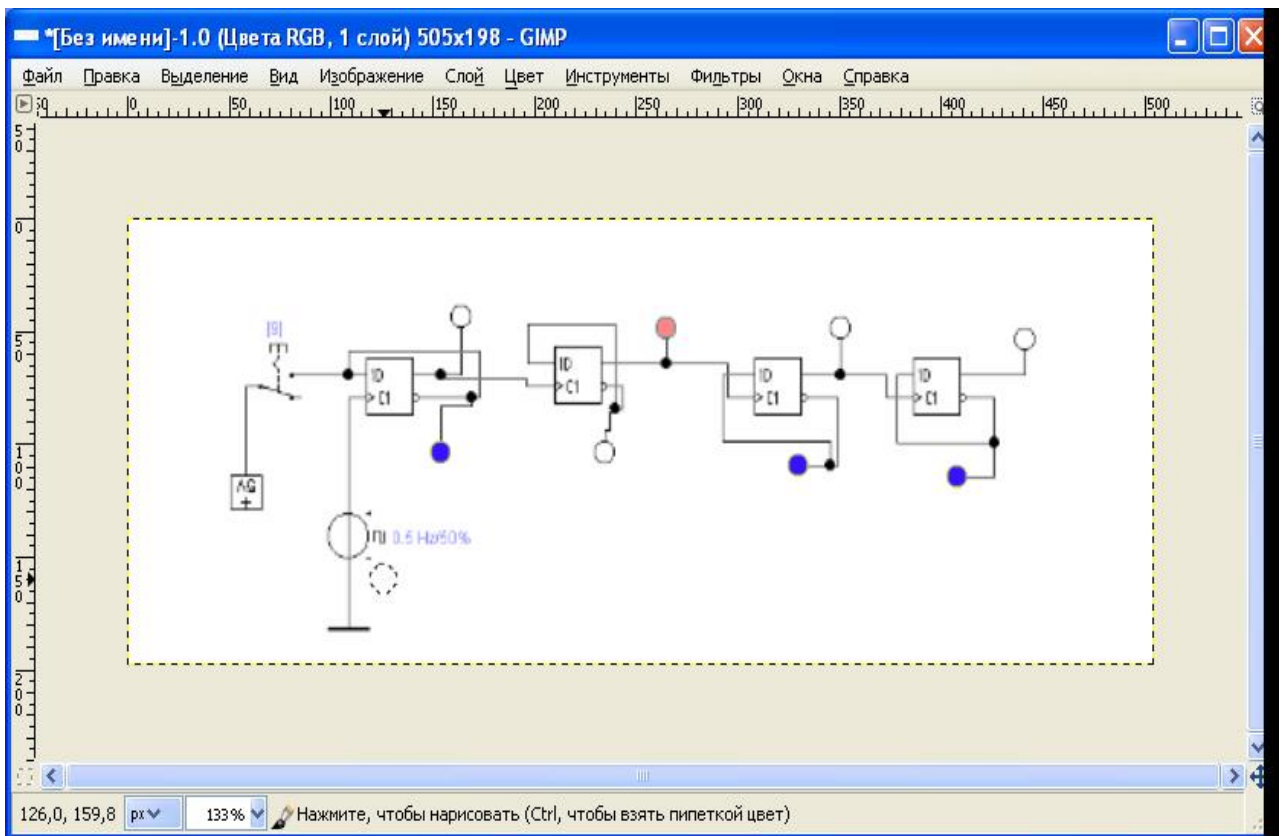
Создание многослойного растрового изображения с последующим сохранением его в формате GIF.

В работе предложена анимация прохождения сигнала в одной из логических схем (по выбору исполнителя) цифрового моделирования программы WORKBENCH.

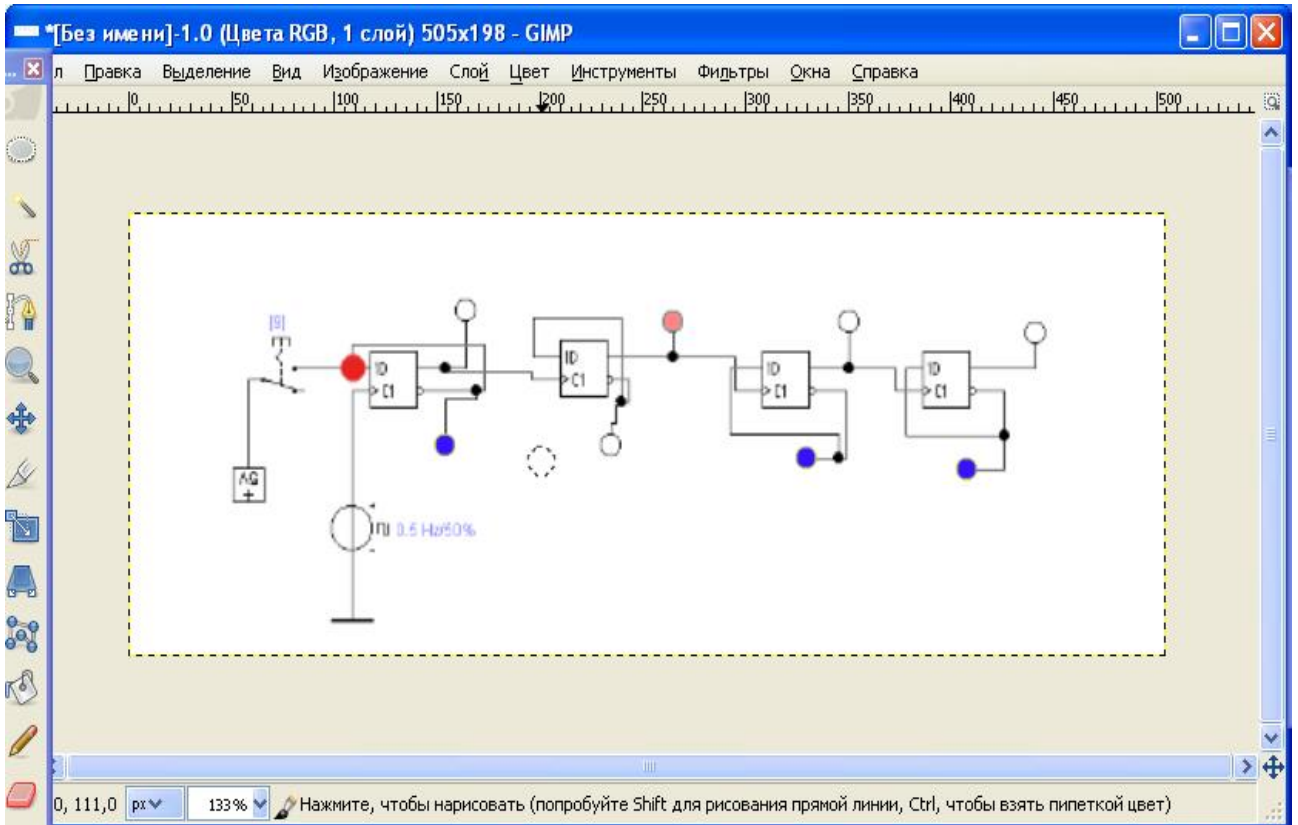
Теоретическая часть.



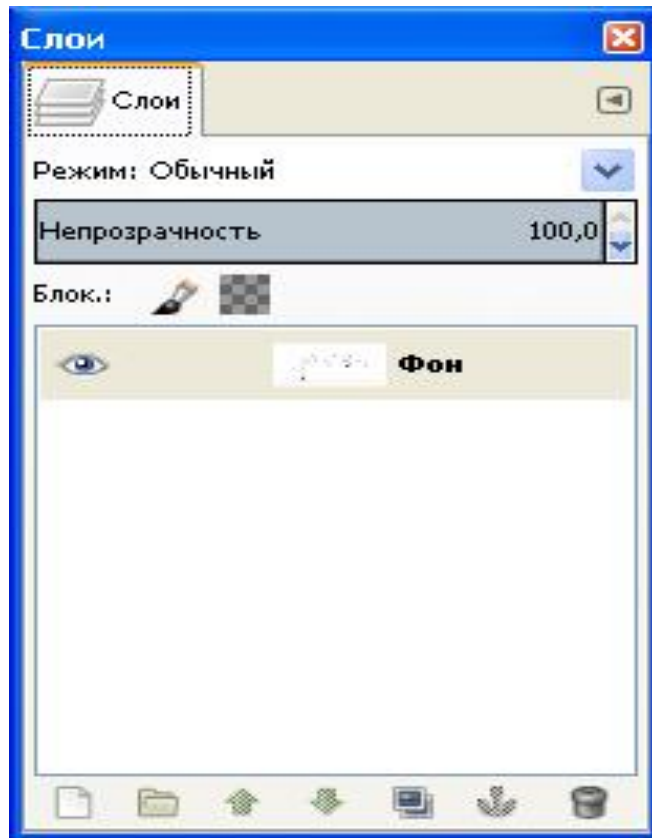
Выбор документа для создания анимации.



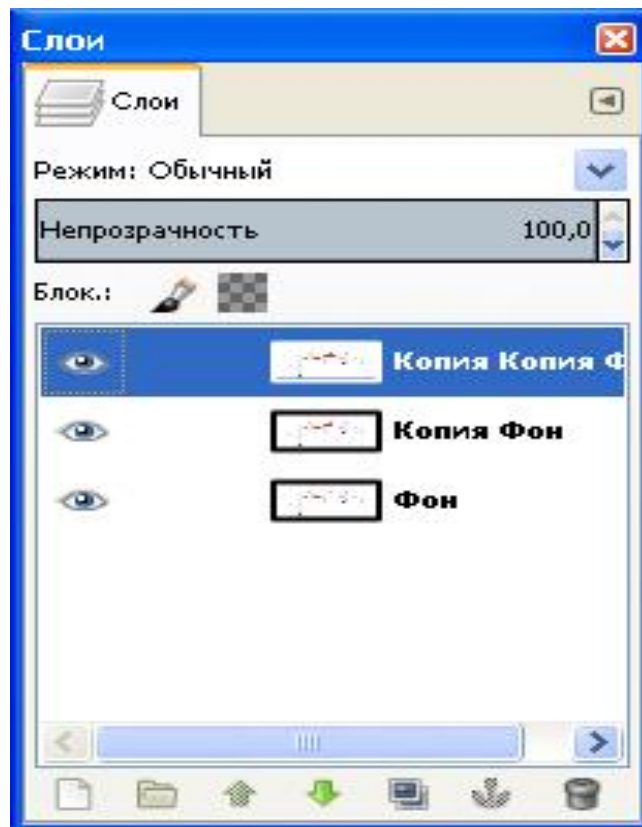
Выделенная схема.



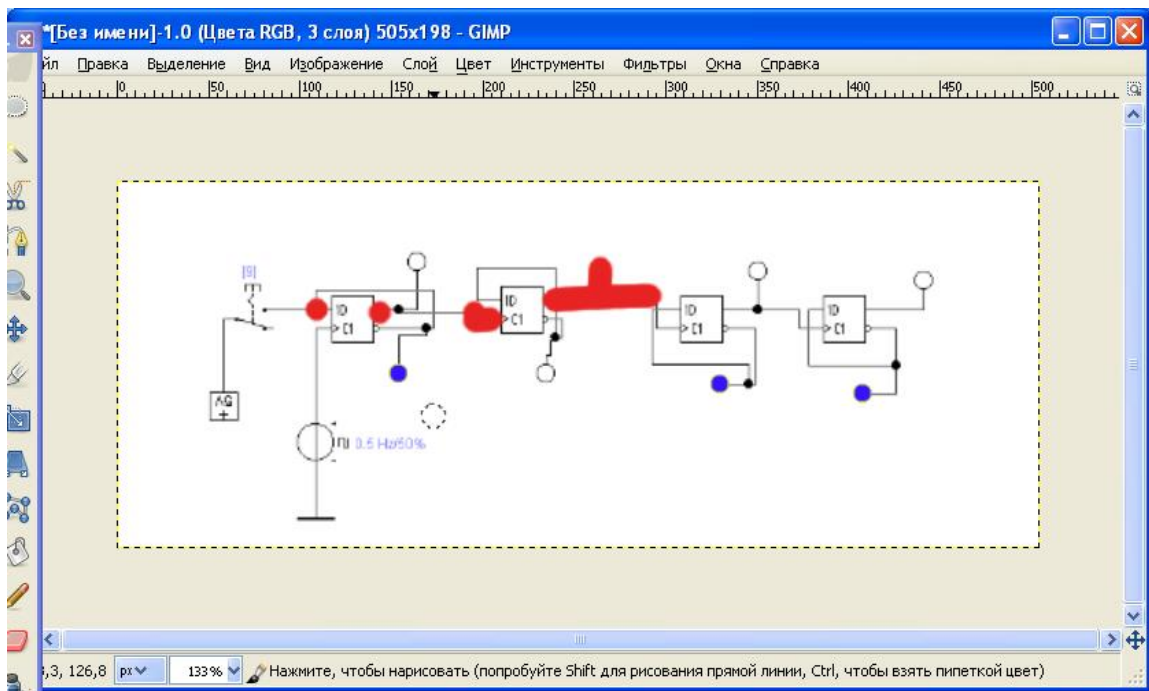
Первый слой многослойного документа.



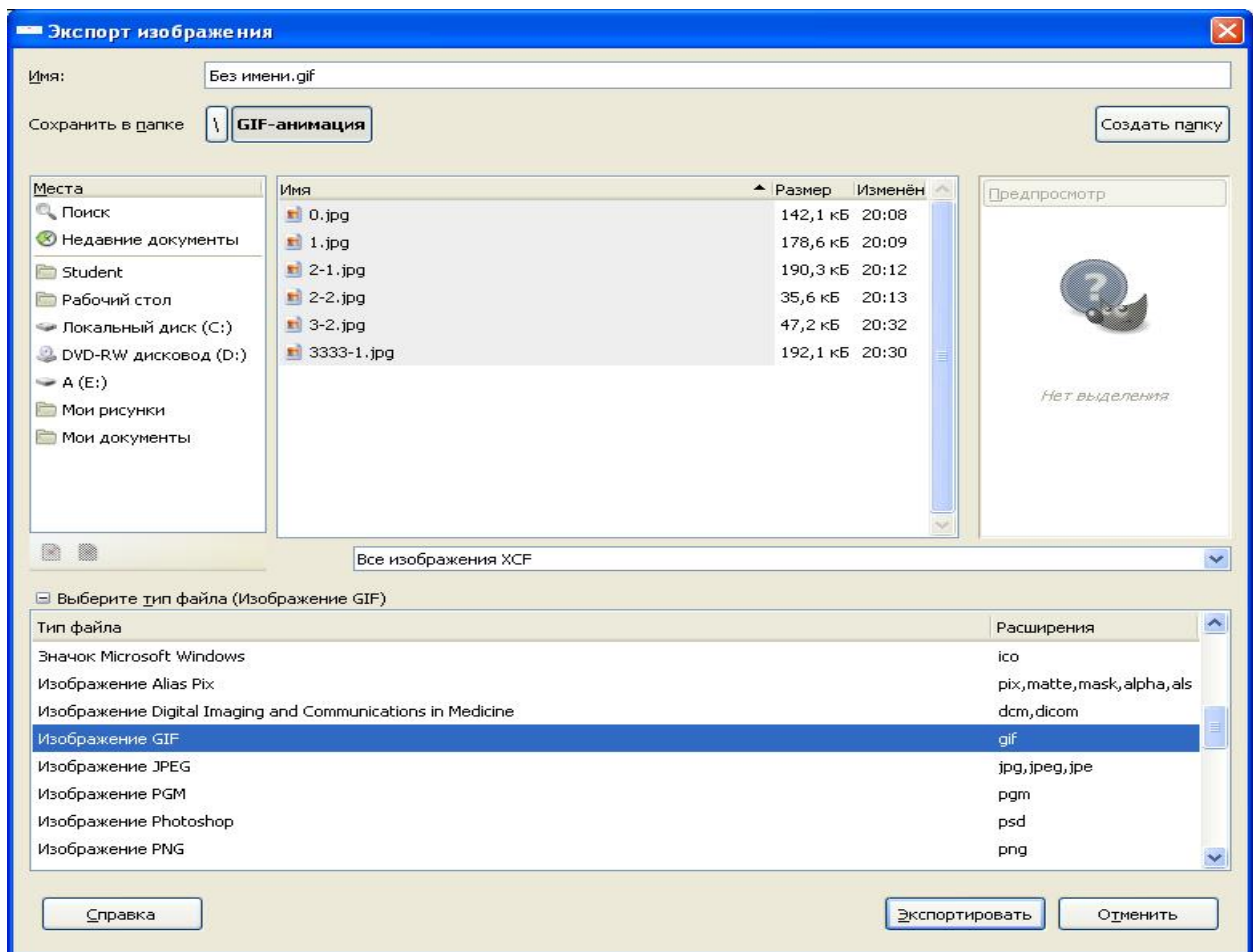
Окно «Слои».



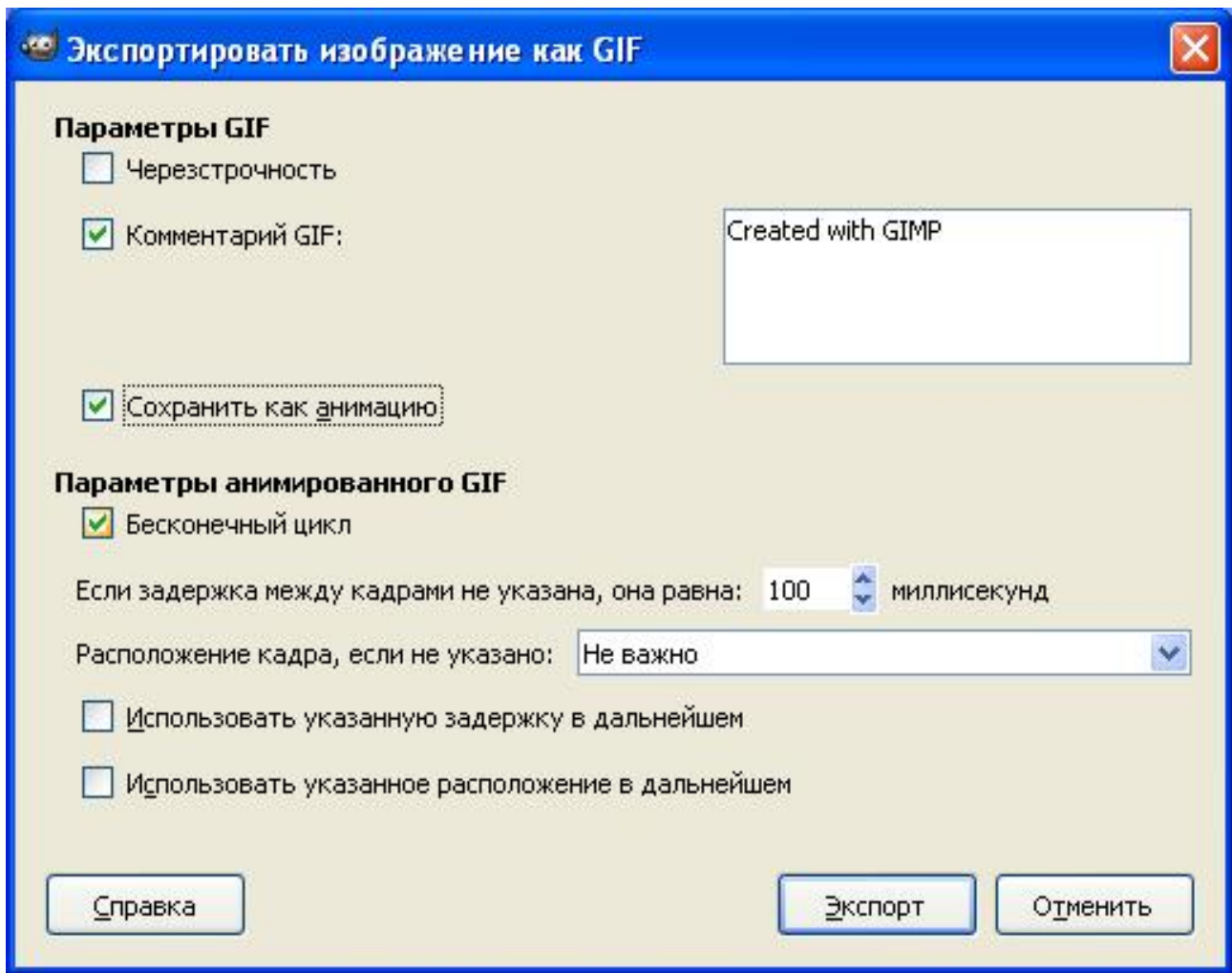
Окно «Слои», содержащее несколько слоёв (копий слоя).



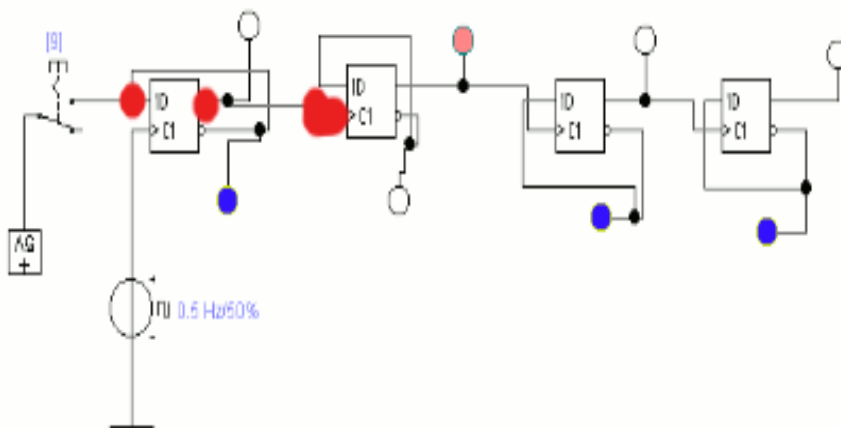
Промежуточный результат



Окно «Экспорт» с выбранным форматом и местом сохранения файла.



Окно назначения параметров сохранения GIF-анимации.



Результат работы.

Порядок выполнения работы.

1. Открыть отчёт по работе в WORKBENCH.
2. Используя процедуру «Создать снимок окна» в GIMP, открыть выбранную схему.
3. Создать многослойный документ, показав в нём прохождение сигнала.
4. Сохранить документ в формате GIF как анимацию.

Контрольные вопросы.

1. Способ переноса растрового изображения в графический редактор GIMP.
2. Способ создания многослойного документа для создания GIF-анимации.
3. Способ сохранения анимации в формате GIF.