

Министерство образования Российской Федерации  

---

Московский государственный технический Университет им. Н.Э. Баумана  

---

К.т.н.,доцент Постников В.М.

Методические указания  
к домашним заданиям по дисциплине

“Аналитические модели автоматизированных систем  
обработки информации и управления”

Москва 2022

### **Цель и задачи домашних заданий.**

Домашние задания по дисциплине “Аналитические модели автоматизированных систем обработки информации и управления” – это самостоятельная работа студентов-магистров, которую они выполняют под руководством преподавателя на 1-ом семестре.

Цель домашних заданий – закрепление теоретических знаний, полученных на лекциях, и приобретение практических навыков анализа работы компонентов распределенных АСОИиУ, формализованные схемы которых могут быть представлены в виде систем массового обслуживания (СМО) и сетей массового обслуживания (СеМО)..

В течение семестра студенты выполняют два индивидуальных домашних задания расчетного типа, каждое из которых содержит пять самостоятельных задач

В процессе выполнения домашнего задания №1 на тему «Анализ АСОИиУ и ее компонент, формализуемых в виде разомкнутых систем массового обслуживания» студенты решают задачи следующего типа:

- анализ работы компонент АСОИиУ, формализуемых в виде одноканальных, однофазных СМО типа G/G/1;
- анализ работы компонент АСОИиУ, формализуемых в виде СМО с обратными связями;
- анализ работы компонент АСОИиУ, формализуемых в виде многоканальных СМО с отказами;
- анализ работы компонент АСОИиУ, формализуемых в виде СеМО с обратными связями;
- анализ работы компонент АСОИиУ, формализуемых в виде СМО с приоритетным обслуживанием поступающих заявок.

В процессе выполнения домашнего задания №2 на тему «Анализ АСОИиУ и ее компонент, формализуемых в виде замкнутых систем массового обслуживания» студенты решают задачи следующего типа:

- анализ работы компонент АСОИиУ, формализуемых в виде замкнутых одноканальных СМО, методом Базена;
- анализ работы компонент АСОИиУ, формализуемых в виде замкнутых одноканальных и двухканальных СМО, методом Базена;
- анализ работы компонент АСОИиУ, формализуемых в виде замкнутых одноканальных СМО, методом «узкое место»;
- анализ работы компонент АСОИиУ, формализуемых в виде замкнутых одноканальных СМО, методом «баланса»;
- сравнительный анализ работы компонент АСОИиУ, формализуемых в виде замкнутых одноканальных СМО, методами Базена, «узкое место», «баланса», «фонового потока», «подсистем».

### **Оформление домашних заданий.**

Домашние задания должны быть представлены на листах формата А4 и оформлены с использованием текстового редактора Word и формульного редактора MathType.. Каждая задача домашнего задания должна начинаться с новой страницы.

В процессе оформления домашнего задания студент приводит все основные результаты, полученные в процессе выполнения каждой задачи этого задания. .

Каждая задача является самостоятельным документом, ссылки на другие задачи не допускаются. Все необходимые графические материалы обязательно должны быть приведены в тексте задачи.

Таблицы и рисунки, подтверждающие результаты работы, должны быть выполнены в соответствии с требованиями ГОСТа..

Отдельные материалы, необходимые для формирования записки домашнего задания, даны ниже в Приложениях.

### **Защита домашних заданий**

Защита каждого домашнего задания происходит в сроки, указанные в план - графике работы студента. При защите каждого домашнего задания студент предоставляет все решенные задачи, входящие в состав этого задания, и отвечает на вопросы преподавателя, касающиеся решенных задач.

### **Типовые вопросы для защиты домашних заданий.**

#### **Модуль 1 Домашнее задание №1**

1. Поясните в чем состоит отличие формул Поллячека-Хинчина и Файнберга.
2. Поясните условия применения формулы Поллячека-Хинчина
3. Поясните условия применения формулы Файнберга.
4. Поясните закон сохранения времени ожидания Клейнрока.
5. Поясните физический смысл формулы Литтла.
6. Поясните правила составления уравнений баланса для разомкнутых СеМО.
7. Поясните правила назначения приоритетов
8. Поясните отличие абсолютных приоритетов от относительных приоритетов

#### **Модуль 2 Домашнее задание №2**

1. Поясните отличие метода Базена от метода «узкое место».
2. Поясните отличие метода Базена от метода «баланса».
3. Поясните отличие метода Базена от метода «подсистем».
4. Поясните отличие метода «узкое место» от метода «баланса».
5. Поясните отличие метода «узкое место» от метода «подсистем»..
6. Поясните достоинства метода Базена и метода «узкое место».
7. Поясните недостатки метода Базена и метода «узкое место».
8. Поясните достоинства и недостатки методов «баланса» и «подсистем».

### **Типовые индивидуальные домашние задания расчетного типа.**

#### **Модуль 1**

Домашнее задание №1 «Анализ АСОИиУ м ее компонент, формализуемых в виде разомкнутых систем массового обслуживания»

Домашнее задание №1 состоит из пяти задач.

Задача 1 Заданы законы поступления и обслуживания заявок в подсистеме АСОИиУ, формализуемой в виде одноканальной системы массового обслуживания (СМО) типа G/G/1. Необходимо определить временные и загрузочные характеристики функционирования СМО.

Задача 2 Заданы законы поступления и обслуживания заявок в подсистеме АСОИиУ, формализуемой в виде системы массового обслуживания с обратной связью. Необходимо определить временные и загрузочные характеристики функционирования СМО.

Задача 3. Заданы законы поступления и обслуживания заявок в подсистеме АСОИиУ, формализуемой в виде СМО с отказами типа M/M/C/m. Необходимо определить временные и загрузочные характеристики функционирования СМО.

Задача 4. Заданы законы поступления и обслуживания заявок в АСОИиУ, формализуемой в виде разомкнутой сети массового обслуживания с обратными связями, состоящей из СМО типа М/М/С. Необходимо определить временные и загрузочные характеристики функционирования СМО.

Задача 5. Заданы законы поступления и обслуживания заявок в подсистеме АСОИиУ, формализуемой в виде СМО с приоритетами. Необходимо определить временные и загрузочные характеристики функционирования СМО

## Модуль 2

Домашнее задание №2 «Анализ АСОИиУ и ее компонент, формализуемых в виде замкнутых систем массового обслуживания»

Домашнее задание №2 состоит из пяти задач.

Задача 1 Дана АСОИиУ, формализуемая в виде замкнутой сети массового обслуживания (СeМО) ., состоящей из одноканальных СМО.. Необходимо определить временные и загрузочные характеристики функционирования СеМО и составляющих ее СМО используя метод Базена..

Задача 2 Дана АСОИиУ, формализуемая в виде замкнутой сети массового обслуживания (СeМО) ., состоящей из одноканальных и двухканальных СМО.. Необходимо определить временные и загрузочные характеристики функционирования СеМО и составляющих ее СМО используя метод Базена..

Задача 3 Дана АСОИиУ, формализуемая в виде замкнутой сети массового обслуживания (СeМО) ., состоящей из одноканальных СМО.. Необходимо определить временные и загрузочные характеристики функционирования СеМО и составляющих ее СМО используя метод «узкое место»..

Задача 4 Дана АСОИиУ, формализуемая в виде замкнутой сети массового обслуживания (СeМО) состоящей из одноканальных СМО.. Необходимо определить временные и загрузочные характеристики функционирования СеМО и составляющих ее СМО используя метод «баланса»..

Задача 5 Дана АСОИиУ, формализуемая в виде замкнутой сети массового обслуживания (СeМО) ., состоящей из одноканальных СМО.. Необходимо сравнить временные и загрузочные характеристики функционирования СеМО и составляющих ее СМО , полученные методом Базена, методом «узкое место» и методом «баланса», и выработать рекомендации по возможности практического использования этих методов.. .

### Варианты домашних заданий.

Варианты домашних заданий, учитывающие индекс группы и номер студента в списке группы, приведены ниже в таблицах.

#### Группа ИУ5-11 М:

№	Варианты задач домашнего задания №1					Варианты задач домашнего задания №2				
	№1	№2	№3	№4	№5	№1	№2	№3	№4	№5
1	B1	B1	B1	B1	B1	B1	B1	B1	B1	B1
2	B2	B2	B2	B2	B2	B2	B2	B2	B2	B2
3	B3	B3	B3	B3	B3	B3	B3	B3	B3	B3
4	B4	B4	B4	B4	B4	B4	B4	B4	B4	B4
5	B5	B5	B5	B5	B5	B5	B5	B5	B5	B5
6	B6	B6	B6	B6	B6	B6	B6	B6	B6	B6
7	B7	B7	B7	B7	B7	B7	B7	B7	B7	B7
8	B8	B8	B8	B8	B8	B8	B8	B8	B8	B8
9	B9	B9	B9	B9	B9	B9	B9	B9	B9	B9
10	B10	B10	B10	B10	B10	B10	B10	B10	B10	B10
11	B11	B11	B11	B11	B11	B11	B11	B11	B11	B11
12	B12	B12	B12	B12	B12	B12	B12	B12	B12	B12
13	B13	B13	B13	B13	B13	B13	B13	B13	B13	B13
14	B14	B14	B14	B14	B14	B14	B14	B14	B14	B14
15	B15	B15	B15	B15	B15	B15	B15	B15	B15	B15
16	B16	B16	B16	B16	B16	B16	B16	B16	B16	B16
17	B17	B17	B17	B17	B17	B17	B17	B17	B17	B17
18	B18	B18	B18	B18	B18	B18	B18	B18	B18	B18
19	B19	B19	B19	B19	B19	B19	B19	B19	B19	B19
20	B20	B20	B20	B20	B20	B20	B20	B20	B20	B20
21	B21	B21	B21	B21	B21	B21	B21	B21	B21	B21
22	B22	B22	B22	B22	B22	B22	B22	B22	B22	B22
23	B23	B23	B23	B23	B23	B23	B23	B23	B23	B23
24	B24	B24	B24	B24	B24	B24	B24	B24	B24	B24
25	B25	B25	B25	B25	B25	B25	B25	B25	B25	B25

**Группа ИУ5-12 М:**

№	Варианты задач домашнего задания №1					Варианты задач домашнего задания №2				
	№1	№2	№3	№4	№5	№1	№2	№3	№4	№5
1	B1	B21	B16	B11	B6	B1	B21	B16	B11	B6
2	B2	B22	B17	B12	B7	B2	B22	B17	B12	B7
3	B3	B23	B18	B13	B8	B3	B23	B18	B13	B8
4	B4	B24	B19	B14	B9	B4	B24	B19	B14	B9
5	B5	B25	B20	B15	B10	B5	B25	B20	B15	B10
6	B6	B1	B21	B16	B11	B6	B1	B21	B16	B11
7	B7	B2	B22	B17	B12	B7	B2	B22	B17	B12
8	B8	B3	B23	B18	B13	B8	B3	B23	B18	B13
9	B9	B4	B24	B19	B14	B9	B4	B24	B19	B14
10	B10	B5	B25	B20	B15	B10	B5	B25	B20	B15
11	B11	B6	B1	B21	B16	B11	B6	B1	B21	B16
12	B12	B7	B2	B22	B17	B12	B7	B2	B22	B17
13	B13	B8	B3	B23	B18	B13	B8	B3	B23	B18
14	B14	B9	B4	B24	B19	B14	B9	B4	B24	B19
15	B15	B10	B5	B25	B20	B15	B10	B5	B25	B20
16	B16	B11	B6	B1	B21	B16	B11	B6	B1	B21
17	B17	B12	B7	B2	B22	B17	B12	B7	B2	B22
18	B18	B13	B8	B3	B23	B18	B13	B8	B3	B23
19	B19	B14	B9	B4	B24	B19	B14	B9	B4	B24
20	B20	B15	B10	B5	B25	B20	B15	B10	B5	B25
21	B21	B16	B11	B6	B1	B21	B16	B11	B6	B1
22	B22	B17	B12	B7	B2	B22	B17	B12	B7	B2
23	B23	B18	B13	B8	B3	B23	B18	B13	B8	B3
24	B24	B19	B14	B9	B4	B24	B19	B14	B9	B4
25	B25	B20	B15	B10	B5	B25	B20	B15	B10	B5

**Группа ИУ5-13 М:**

№	Варианты задач домашнего задания №1					Варианты задач домашнего задания №2				
	№1	№2	№3	№4	№5	№1	№2	№3	№4	№5
1	B1	B16	B11	B6	B1	B1	B16	B11	B6	B1
2	B2	B17	B12	B7	B2	B2	B17	B12	B7	B2
3	B3	B18	B13	B8	B3	B3	B18	B13	B8	B3
4	B4	B19	B14	B9	B4	B4	B19	B14	B9	B4
5	B5	B20	B15	B10	B5	B5	B20	B15	B10	B5
6	B6	B21	B16	B11	B6	B6	B21	B16	B11	B6
7	B7	B22	B17	B12	B7	B7	B22	B17	B12	B7
8	B8	B23	B18	B13	B8	B8	B23	B18	B13	B8
9	B9	B24	B19	B14	B9	B9	B24	B19	B14	B9
10	B10	B25	B20	B15	B10	B10	B25	B20	B15	B10
11	B11	B1	B21	B16	B11	B11	B1	B21	B16	B11
12	B12	B2	B22	B17	B12	B12	B2	B22	B17	B12
13	B13	B3	B23	B18	B13	B13	B3	B23	B18	B13
14	B14	B4	B24	B19	B14	B14	B4	B24	B19	B14
15	B15	B5	B25	B20	B15	B15	B5	B25	B20	B15
16	B16	B6	B1	B21	B16	B16	B6	B1	B21	B16
17	B17	B7	B2	B22	B17	B17	B7	B2	B22	B17
18	B18	B8	B3	B23	B18	B18	B8	B3	B23	B18
19	B19	B9	B4	B24	B19	B19	B9	B4	B24	B19
20	B20	B10	B5	B25	B20	B20	B10	B5	B25	B20
21	B21	B11	B6	B1	B21	B21	B11	B6	B1	B21
22	B22	B12	B7	B2	B22	B22	B12	B7	B2	B22
23	B23	B13	B8	B3	B23	B23	B13	B8	B3	B23
24	B24	B14	B9	B4	B24	B24	B14	B9	B4	B24
25	B25	B15	B10	B5	B25	B25	B15	B10	B5	B25

**Группа ИУ5-14 М:**

№	Варианты задач домашнего задания №1					Варианты задач домашнего задания №2				
	№1	№2	№3	№4	№5	№1	№2	№3	№4	№5
1	B1	B11	B6	B1	B21	B1	B11	B6	B1	B21
2	B2	B12	B7	B2	B22	B2	B12	B7	B2	B22
3	B3	B13	B8	B3	B23	B3	B13	B8	B3	B23
4	B4	B14	B9	B4	B24	B4	B14	B9	B4	B24
5	B5	B15	B10	B5	B25	B5	B15	B10	B5	B25
6	B6	B16	B11	B6	B1	B6	B16	B11	B6	B1
7	B7	B17	B12	B7	B2	B7	B17	B12	B7	B2
8	B8	B18	B13	B8	B3	B8	B18	B13	B8	B3
9	B9	B19	B14	B9	B4	B9	B19	B14	B9	B4
10	B10	B20	B15	B10	B5	B10	B20	B15	B10	B5
11	B11	B21	B16	B11	B6	B11	B21	B16	B11	B6
12	B12	B22	B17	B12	B7	B12	B22	B17	B12	B7
13	B13	B23	B18	B13	B8	B13	B23	B18	B13	B8
14	B14	B24	B19	B14	B9	B14	B24	B19	B14	B9
15	B15	B25	B20	B15	B10	B15	B25	B20	B15	B10
16	B16	B1	B21	B16	B11	B16	B1	B21	B16	B11
17	B17	B2	B22	B17	B12	B17	B2	B22	B17	B12
18	B18	B3	B23	B18	B13	B18	B3	B23	B18	B13
19	B19	B4	B24	B19	B14	B19	B4	B24	B19	B14
20	B20	B5	B25	B20	B15	B20	B5	B25	B20	B15
21	B21	B6	B1	B21	B16	B21	B6	B1	B21	B16
22	B22	B7	B2	B22	B17	B22	B7	B2	B22	B17
23	B23	B8	B3	B23	B18	B23	B8	B3	B23	B18
24	B24	B9	B4	B24	B19	B24	B9	B4	B24	B19
25	B25	B10	B5	B25	B20	B25	B10	B5	B25	B20

**Группа ИУ5-15 М:**

№	Варианты задач домашнего задания №1					Варианты задач домашнего задания №2				
	№1	№2	№3	№4	№5	№1	№2	№3	№4	№5
1	B16	B11	B6	B1	B21	B16	B11	B6	B1	B21
2	B17	B12	B7	B2	B22	B17	B12	B7	B2	B22
3	B18	B13	B8	B3	B23	B18	B13	B8	B3	B23
4	B19	B14	B9	B4	B24	B19	B14	B9	B4	B24
5	B20	B15	B10	B5	B25	B20	B15	B10	B5	B25
6	B21	B16	B11	B6	B1	B21	B16	B11	B6	B1
7	B22	B17	B12	B7	B2	B22	B17	B12	B7	B2
8	B23	B18	B13	B8	B3	B23	B18	B13	B8	B3
9	B24	B19	B14	B9	B4	B24	B19	B14	B9	B4
10	B25	B20	B15	B10	B5	B25	B20	B15	B10	B5
11	B16	B11	B6	B1	B21	B16	B11	B6	B1	B21
12	B17	B12	B7	B2	B22	B17	B12	B7	B2	B22
13	B18	B13	B8	B3	B23	B18	B13	B8	B3	B23



14	B19	B14	B9	B4	B24	B19	B14	B9	B4	B24
15	B20	B15	B10	B5	B25	B20	B15	B10	B5	B25
16	B21	B16	B11	B6	B1	B21	B16	B11	B6	B1
17	B22	B17	B12	B7	B2	B22	B17	B12	B7	B2
18	B23	B18	B13	B8	B3	B23	B18	B13	B8	B3
19	B24	B19	B14	B9	B4	B24	B19	B14	B9	B4
20	B25	B20	B15	B10	B5	B25	B20	B15	B10	B5
21	B16	B6	B1	B21	B16	B16	B6	B1	B21	B16
22	B17	B7	B2	B22	B17	B17	B7	B2	B22	B17
23	B18	B8	B3	B23	B18	B18	B8	B3	B23	B18
24	B19	B9	B4	B24	B19	B19	B9	B4	B24	B19
25	B20	B10	B5	B25	B20	B20	B10	B5	B25	B20

**Группа ИУ5-16 М:**

№	Варианты задач домашнего задания №1					Варианты задач домашнего задания №2				
	№1	№2	№3	№4	№5	№1	№2	№3	№4	№5
1	B21	B11	B6	B1	B21	B21	B11	B6	B1	B21
2	B22	B12	B7	B2	B22	B22	B12	B7	B2	B22
3	B23	B13	B8	B3	B23	B23	B13	B8	B3	B23
4	B24	B14	B9	B4	B24	B24	B14	B9	B4	B24
5	B25	B15	B10	B5	B25	B25	B15	B10	B5	B25
6	B16	B1	B21	B16	B11	B16	B1	B21	B16	B11
7	B17	B2	B22	B17	B12	B17	B2	B22	B17	B12
8	B18	B3	B23	B18	B13	B18	B3	B23	B18	B13
9	B19	B4	B24	B19	B14	B19	B4	B24	B19	B14
10	B20	B5	B25	B20	B15	B20	B5	B25	B20	B15
11	B21	B6	B1	B21	B16	B21	B6	B1	B21	B16
12	B22	B7	B2	B22	B17	B22	B7	B2	B22	B17
13	B23	B8	B3	B23	B18	B23	B8	B3	B23	B18
14	B24	B9	B4	B24	B19	B24	B9	B4	B24	B19
15	B25	B10	B5	B25	B20	B25	B10	B5	B25	B20
16	B16	B1	B21	B16	B11	B16	B1	B21	B16	B11
17	B17	B2	B22	B17	B12	B17	B2	B22	B17	B12
18	B18	B3	B23	B18	B13	B18	B3	B23	B18	B13
19	B19	B4	B24	B19	B14	B19	B4	B24	B19	B14
20	B20	B5	B25	B20	B15	B20	B5	B25	B20	B15
21	B21	B6	B1	B21	B16	B21	B6	B1	B21	B16
22	B22	B7	B2	B22	B17	B22	B7	B2	B22	B17
23	B23	B8	B3	B23	B18	B23	B8	B3	B23	B18
24	B24	B9	B4	B24	B19	B24	B9	B4	B24	B19
25	B25	B10	B5	B25	B20	B25	B10	B5	B25	B20

Домашние задания

Домашнее задание №1      Задача №1  
Исходные данные

№ Варианта	Интенсивность входного потока заявок (1/с)	Загрузка ОА	Параметр Эрланга интервалов времени входного потока	Параметр Эрланга интервалов времени обслуживания
B1	1	0,05	1	1
B2	2	0,1	1	2
B3	3	0,15	1	3
B4	4	0,2	1	4
B5	5	0,25	1	5
B6	6	0,3	1	6
B7	7	0,35	1	7
B8	8	0,4	1	8
B9	9	0,45	1	9
B10	10	0,5	1	10
B11	11	0,55	1	1
B12	12	0,6	2	1
B13	13	0,65	3	1
B14	14	0,7	4	1
B15	15	0,75	5	1
B16	16	0,8	6	1
B17	17	0,85	7	1
B18	18	0,9	8	1
B19	19	0,95	9	1
B20	20	0,05	10	1
B21	21	0,1	1	1
B22	22	0,2	2	2
B23	23	0,3	3	3
B24	24	0,4	4	4
B25	25	0,5	5	5

**Домашнее задание №1      Задача №2**  
**Исходные данные**

№ Варианта	Интенсивность входного потока заявок (1/с)	Кол-во ОА	Загрузка одного ОА	Параметр Эрланга интервалов времени обслуживания	Вероятность повторной обработки заявок в ОА
B1	1	1	0,05	1	0,8
B2	2	2	0,1	1	0,8
B3	3	1	0,15	1	0,6
B4	4	2	0,2	1	0,6
B5	5	1	0,25	1	0,5
B6	6	2	0,3	1	0,5
B7	7	1	0,35	1	0,4
B8	8	2	0,4	1	0,4
B9	9	1	0,45	1	0,3
B10	10	2	0,5	1	0,3
B11	11	1	0,55	2	0,2
B12	12	2	0,6	2	0,2
B13	13	1	0,65	2	0,1
B14	14	2	0,7	2	0,1
B15	15	1	0,75	2	0,1
B16	16	2	0,8	2	0,1
B17	17	1	0,85	2	0,1
B18	18	2	0,8	2	0,05
B19	19	1	0,1	2	0,5
B20	20	2	0,2	2	0,5
B21	21	1	0,2	1	0,8
B22	22	2	0,3	2	0,5
B23	23	1	0,3	3	0,6
B24	24	2	0,4	4	0,5
B25	25	1	0,5	5	0,3

**Домашнее задание №1    Задача №3**  
**Исходные данные**

№ Варианта	Интенсивность входного потока заявок (1/с)	Кол-во ОА	Загрузка одного ОА	Емкость буфера
B1	1	1	0,25	1,2,3
B2	2	2	0,25	1,2,3
B3	3	1	0,3	1,2,3,
B4	4	2	0,3	1,2,3
B5	5	1	0,35	1,2,3
B6	6	2	0,35	1,2,3
B7	7	1	0,4	1,2,3
B8	8	2	0,4	1,2,3,
B9	9	1	0,5	1,2,3
B10	10	2	0,5	1,2,3
B11	11	1	0,55	1,2,3
B12	12	2	0,55	1,2,3
B13	13	1	0,6	1,2,3,
B14	14	2	0,6	1,2,3
B15	15	1	0,65	1,2,3
B16	16	2	0,65	1,2,3
B17	17	1	0,7	1,2,3
B18	18	2	0,7	1,2,3,
B19	19	1	0,75	1,2,3
B20	20	2	0,75	1,2,3
B21	21	1	0,8	1,2,3
B22	22	2	0,8	1,2,3
B23	23	1	0,85	1,2,3,
B24	24	2	0,85	1,2,3
B25	25	1	0,9	1,2,3

**Домашнее задание №1    Задача №4**  
**Исходные данные**

№ Вар	Интенсивность входного потока заявок (1/с)	Кол-во ОА в фазах			Интенсивность обработки заявок в ОА фаз (1/с)			Вероятности переходов заявок между фазами				
		1	2	3	1	2	3	$P_{12}$	$P_{13}$	$P_{21}$	$P_{31}$	$P_{вых}$
B1	1	1	1	1	30	20	10	0,8	0,2	0,5	1	0,5
B2	1	1	1	1	25	15	10	0,8	0,2	0,5	1	0,5
B3	1	1	1	1	20	20	10	0,8	0,2	0,5	1	0,5
B4	1	1	1	1	15	10	10	0,8	0,2	0,5	1	0,5
B5	1	1	1	1	10	10	5	0,8	0,2	0,5	1	0,5
B6	1	1	1	1	30	20	10	0,7	0,3	0,4	1	0,6
B7	1	1	1	1	25	15	10	0,7	0,3	0,4	1	0,6
B8	1	1	1	1	20	20	10	0,7	0,3	0,4	1	0,6
B9	1	1	1	1	15	10	10	0,7	0,3	0,4	1	0,6
B10	1	1	1	1	10	10	5	0,7	0,3	0,4	1	0,6
B11	1	1	1	1	30	20	10	0,6	0,4	0,5	1	0,5
B12	1	1	1	1	25	15	10	0,6	0,4	0,5	1	0,5
B13	1	1	1	1	20	20	10	0,6	0,4	0,5	1	0,5
B14	1	1	1	1	15	10	10	0,6	0,4	0,5	1	0,5
B15	1	1	1	1	10	10	5	0,6	0,4	0,5	1	0,5
B16	1	1	1	1	30	20	10	0,5	0,5	0,4	1	0,6
B17	1	1	1	1	25	15	10	0,5	0,5	0,4	1	0,6
B18	1	1	1	1	20	20	10	0,5	0,5	0,4	1	0,6
B19	1	1	1	1	15	10	10	0,5	0,5	0,4	1	0,6
B20	1	1	1	1	10	10	5	0,8	0,2	0,4	1	0,6
B21	1	1	1	1	15	10	5	0,8	0,2	0,5	1	0,5
B22	1	1	1	1	15	10	5	0,7	0,3	0,5	1	0,5
B23	1	1	1	1	15	10	5	0,6	0,4	0,5	1	0,5
B24	1	1	1	1	15	10	5	0,5	0,5	0,5	1	0,5
B25	1	1	1	1	15	10	5	0,6	0,4	0,5	1	0,5

**Домашнее задание №1      Задача №5**  
**Исходные данные**

№ Варианта	Интенсивность входного потока заявок (1/с)		Среднее время обслуживания заявок (с)	
	1-ый приоритет	2-ой приоритет	1-ый приоритет	2-ой приоритет
B1	1	1	0,1	0,15
B2	1	2	0,15	0,2
B3	1	3	0,15	0,2
B4	1	4	0,1	0,2
B5	1	5	0,1	0,12
B6	1	1	0,1	0,2
B7	1	2	0,15	0,25
B8	1	3	0,15	0,25
B9	1	4	0,05	0,2
B10	1	5	0,2	0,12
B11	1	1	0,1	0,25
B12	1	2	0,15	0,25
B13	1	3	0,15	0,25
B14	1	4	0,1	0,15
B15	1	5	0,25	0,12
B16	1	1	0,1	0,5
B17	1	2	0,15	0,35
B18	1	3	0,15	0,25
B19	1	4	0,1	0,15
B20	1	5	0,3	0,12
B21	1	1	0,4	0,5
B22	1	2	0,2	0,25
B23	1	3	0,1	0,2
B24	1	4	0,1	0,2
B25	1	5	0,2	0,12

Примечание

После решения исходной задачи приоритеты поменять местами и повторно решить задачу

**Домашнее задание №2      Задача №1**  
**Исходные данные**

№ Вар	Количество заявок в замкнутой СеМО	Количество фаз в замкнутой СеМО	Среднее время обработки заявок в ОА одноканальной многофазной СеМО (с)				
			1 фаза	2 фаза	3 фаза	4 фаза	5 фаза
B1	5	5	1	1	2	2	2
B2	5	5	1	1	1	2	2
B3	6	5	1	1	1	2	2
B4	7	5	1	1	1	2	2
B5	8	5	1	1	2	2	2
B6	9	5	1	1	2	2	2
B7	10	5	1	1	2	2	2
B8	11	5	1	1	2	2	2
B9	12	5	1	1	2	2	2
B10	15	5	1	1	2	2	2
B11	5	5	1	1	1	2	3
B12	5	5	1	1	1	2	3
B13	6	5	1	1	1	2	3
B14	7	5	1	1	1	2	3
B15	8	5	1	1	1	2	3
B16	9	5	1	1	1	2	3
B17	10	5	1	1	1	2	3
B18	11	5	1	1	1	2	3
B19	12	5	1	1	1	2	3
B20	15	5	1	1	1	2	3
B21	5	5	1	1	2	3	4
B22	5	5	1	1	2	3	4
B23	6	5	1	1	2	3	4
B24	8	5	1	1	2	3	4
B25	10	5	1	1	2	3	4

**Домашнее задание №2      Задача №2**  
**Исходные данные**

Исходные данные соответствуют задаче №1, но 5-ая фаза содержит два ОА, при этом среднее время обработки заявок в каждом ОА составляет 4 с.

**Домашнее задание №2      Задача №3**

**Исходные данные**

Исходные данные соответствуют задаче №1, но задачу решить методом «узкое место»

**Домашнее задание №2      Задача №4**

**Исходные данные**

Исходные данные соответствуют задаче №1, но задачу решить методом «баланса».

**Домашнее задание №2      Задача №5**

**Исходные данные**

Исходные данные соответствуют задаче №1, но задачу решить разными методами и сравнить полученные результаты.

**Справочные материалы к выполнению домашних заданий**

Для описания входных и выходных данных моделей СМО будем использовать следующие обозначения.

$\lambda$  - интенсивность входящего потока заявок в СМО;

$\mu$  - интенсивность обслуживания заявок в ОА;

$t_0 = 1/\mu$  - среднее время обслуживания заявок в ОА;

$c$  - число обслуживающих аппаратов, входящих в состав СМО;

$\rho = \lambda/(c \cdot \mu)$  - загрузка обслуживающего аппарата СМО;

$\varphi = \lambda/\mu$  - суммарная загрузка всех ОА; входящих в СМО;

$m$  - число мест ожидания заявок в очереди СМО;

$P_0$  - вероятность простоя СМО, в СМО нет ни одной заявки;

$P_i$  - вероятность, что в СМО, в очереди и на обслуживании,  $i$  - заявок;

$P_{c+i}$  - вероятность, что заняты все «с» ОА и  $i$  - заявок в очереди;

$P_W$  - вероятность ожидания заявкой начала обслуживания;

$P_{отк}$  - вероятность отказа заявке в обслуживании;

$\lambda_{отк}$  - интенсивность потока заявок, которым отказано в обслуживании

$\lambda_c$  - интенсивность потока заявок, поступающих в СМО на обслуживание

$U$  - коэффициент использования ОА для СМО с ограниченной очередью;

$Q$  - среднее число заявок в очереди на обслуживание;

$L$  - среднее число заявок в СМО, т. е. в очереди и на обслуживании;

$W$  - среднее время нахождения заявок в очереди СМО;

$T$  - среднее время пребывания заявок в СМО.



$D_Q$  - дисперсия числа заявок в очереди СМО;  $D_L$  - дисперсия числа заявок в СМО;

$D_W$  дисперсия времени нахождения заявок в очереди СМО;

$D_T$  - дисперсия времени пребывания заявок в СМО;

$q, A$  - соответственно относительная и абсолютная пропускная способность СМО;

$P(t_{ож} < t)$  - вероятность, что время ожидания заявки в очереди меньше ( $t$ )

$P(t_{прб} < t)$  - вероятность, что время пребывания заявки в СМО меньше ( $t$ )

**Приложение 1**  
**Основные формулы для анализа базовых СМО**

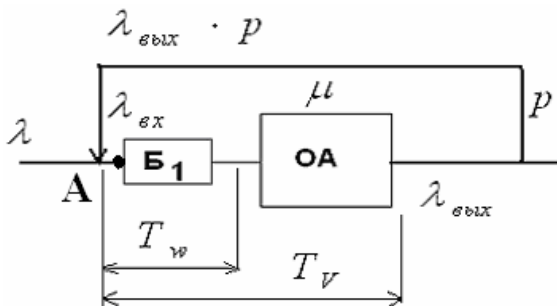
№	СМО М/М/1	СМО М/М/2
1	Загрузка обслуживающего аппарата	
	$\rho = \lambda / \mu$	$\rho = \lambda / (2 \cdot \mu) \quad \varphi = \lambda / \mu = 2\rho$
2	Вероятность простоя обслуживающего аппарата	
	$P_0 = 1 - \rho$	$P_0 = (1 - \rho) / (1 + \rho)$
3	Вероятность, что в СМО, $i$ - заявок	
	$P_i = P_0 \cdot \rho^i$	$P_i = (\varphi^i / 2^i i!) P_0$ если $i = 1, 2$ $P_i = \frac{\varphi^i}{2^i \cdot 2!} \cdot P_0$ если $i = 3, 4, 5, \dots$
4	Среднее число заявок в очереди на обслуживание	
	$Q = \frac{\rho^2}{1 - \rho}$	$Q = \frac{2 \cdot \rho^3}{1 - \rho^2}$
5	Среднее число заявок в СМО, в очереди и на обслуживании	
	$L = \frac{\rho}{1 - \rho}$	$L = \frac{2 \cdot \rho}{1 - \rho^2}$
6	Дисперсия числа заявок в очереди СМО	
	$D_Q = \frac{\rho^2(1 + \rho - \rho^2)}{(1 - \rho)^2}$	$D_Q = \frac{2\rho^3(1 + 2\rho - \rho^3)}{(1 - \rho^2)^2}$
7	Дисперсия числа заявок в СМО	

	$D_L = \frac{\rho}{(1-\rho)^2}$	$D_L = \frac{2\rho \cdot (1+\rho^2)}{(1-\rho^2)^2}$
8	Среднее время нахождения заявок в очереди СМО	
	$W = \frac{\rho}{(1-\rho) \cdot \mu}$	$W = \frac{\rho^2}{(1-\rho^2) \cdot \mu}$
9	Среднее время пребывания заявок в СМО	
	$T = \frac{1}{(1-\rho) \cdot \mu} = \frac{1}{(\mu-\lambda)}$	$T = \frac{1}{(1-\rho^2) \cdot \mu}$

**Приложение 2**  
**Формулы для анализа СМО M/G/1, G/G/1 и M/M/C**

Наименование формулы	Вид формулы	
Формула Поллячека-Хинчина для оценки количества заявок в очереди СМО M/G/1	$Q = \frac{(1+v_o^2)\rho^2}{2(1-\rho)}$	
Формула Файнберга для оценки количества заявок в очереди СМО G/G/1	$Q = \frac{(v_{ex}^2 + v_o^2)\rho^2}{2(1-\rho)}$	
Формула для расчета количества заявок в одноканальной СМО, находящихся в очереди и на обслуживании.	$L = Q + \rho$	
Формулы Литтла	$Q = \lambda \cdot W$	$L = \lambda \cdot T$
Приближенные формулы для оценки характеристик функционирования многоканальных СМО типа M/M/C. Примечание. При C=1 и C=2 формулы точные	$Q \approx \frac{C \cdot \rho^{c+1}}{1-\rho^c}$	$L = Q + c \cdot \rho \approx \frac{C \cdot \rho}{1-\rho^c}$
	$W \approx \frac{\rho^c}{(1-\rho^c) \cdot \mu}$	$T \approx \frac{1}{(1-\rho^c) \cdot \mu}$

### Приложение 3 Анализ разомкнутых СМО с обратной связью



$p$  - вероятность поступления заявок после обслуживания снова на вход. СМО

$\lambda$  - интенсивность входного потока.  $\mu$  - интенсивность обслуживания.

$t_0$  - среднее время обслуживания заявки  $t_0 = 1/\mu$

Составляют уравнение для потоков, поступающих на вход буфера СМО и выходящих из

ОА СМО, которое имеет вид:

$$\lambda + \lambda_{\text{вых}} \cdot p = \lambda_{\text{вх}},$$

Решают уравнение и получают 
$$\lambda_{\text{вых}} = \frac{\lambda}{1-p},$$

Поэтому входной поток заявок в точке А будет 
$$\lambda_{\text{вх}} = \frac{\lambda}{1-p} = \lambda \cdot \alpha$$

Где  $\alpha = 1/(1-p)$  количество входов заявки в СМО за время ее пребывания в системе

Поэтому для стационарного режима функционирования СМО должно быть выполнено:

следующее условие 
$$\rho = \frac{\lambda_{\text{вх}}}{\mu} = \frac{\lambda \cdot \alpha}{\mu} = \lambda \cdot \alpha \cdot t_0 < 1$$

Если окажется, что  $\rho \geq 1$  то следует изменить исходные параметры.

Средние времена ожидания и пребывания заявок в СМО определяют по формулам для СМО М/М/1, но эти времена умножают на  $\alpha$ .

В этом случае характеристики функционирования СМО имеют вид

$$Q = \frac{\rho^2}{1-\rho}, \quad L = \frac{\rho}{1-\rho}, \quad W = \frac{Q}{\lambda_{\text{вх}}} \cdot \alpha = Q/\lambda \quad T = \frac{L}{\lambda_{\text{вх}}} \cdot \alpha = L/\lambda$$

**Пример.** Определить характеристики СМО М/М/1 при следующих исходных данных:

$$\lambda = 4 \text{ заявки / с} \quad \mu = 10 \text{ заявок / с} \quad p = 0.5 \quad \text{при этом} \quad t_0 = 1/\mu = 0,1 \text{ с}$$

Решение 1. Определяем входной поток заявок, поступающий в буфер.

$$\lambda_{вх} = \lambda / (1 - p) = 4 / (1 - 0,5) = 8 \text{ заявок / с}$$

2. Определяем количество проходов заявкой буфера и ОА за время пребывания в системе.

$$\alpha = 1 / (1 - p) = 1 / (1 - 0,5) = 2.$$

3. Определяем загрузку ОА СМО.  $\rho = \lambda_{вх} / \mu = \alpha \cdot \lambda \cdot t_0 = 2 \cdot 4 \cdot 0,1 = 0,8$

4. Определяем количество заявок в очереди и в СМО, соответственно  $Q$  и  $L$ .

$$Q = \rho^2 / (1 - \rho) = 0,64 / (1 - 0,8) = 3,2 \text{ заявки} \quad L = Q + \rho = 4 \text{ заявки}$$

5. Определяем средние времена ожидания заявок в очереди и пребывания в СМО.

$$W = Q / \lambda = 3,2 / 4 = 0,8 \text{ с} \quad T = L / \lambda = 4 / 4 = 1 \text{ с}$$

6. Выполняем проверку проведенных расчетов.

$$T = W + \alpha \cdot t_0 = 0,8 + 2 \cdot 0,1 = 1 \text{ с}$$

#### Приложение 4 Показатели оценки качества функционирования СМО М/М/1/m

№	Показатель СМО М/М/1/m
1	Загрузка обслуживающего аппарата $\rho = \lambda / \mu$
2	Вероятность простоя обслуживающего аппарата $P_0 = \frac{(1 - \rho)}{(1 - \rho^{m+2})}$
3	Вероятность, что в СМО, $i$ - заявок $P_i = \frac{(1 - \rho) \cdot \rho^i}{(1 - \rho^{m+2})}$
4	Вероятность отказа заявкам в обслуживании $P_{отк} = P_{m+1} = \frac{(\rho^{m+1} - \rho^{m+2})}{(1 - \rho^{m+2})}$
5	Интенсивность потока обслуженных заявок $\lambda_c = (1 - P_{отк}) \cdot \lambda$
6	Коэффициент использования обслуживающего аппарата $U = \lambda_c / \mu = (1 - P_{отк}) \cdot \rho$
7	Среднее число заявок в очереди на обслуживание $Q = \frac{\rho^2 \cdot [1 - \rho^m \cdot (m+1) + m \cdot \rho^{m+1}]}{(1 - \rho^{m+2}) \cdot (1 - \rho)}$

8	Среднее число заявок в СМО $L = Q + U = \frac{\rho \cdot [1 - (m+2)\rho^{m+1} + (m+1) \cdot \rho^{m+2}]}{(1 - \rho^{m+2}) \cdot (1 - \rho)}$
9	Среднее время нахождения заявок в очереди СМО $W = \frac{Q}{\lambda_c} = \left[ \frac{\rho}{(1 - \rho)} - \frac{(m+1) \cdot \rho^{m+1}}{(1 - \rho^{m+1})} \right] \cdot \frac{1}{\mu}$
10	Среднее время пребывания заявок в СМО $T = \frac{L}{\lambda_c} = \left[ \frac{1}{(1 - \rho)} - \frac{(m+1) \cdot \rho^{m+1}}{(1 - \rho^{m+1})} \right] \cdot \frac{1}{\mu}$

**Приложение 5**  
**Показатели оценки качества функционирования СМО М/М/2/м**

№	Показатель СМО М/М/2/м
1	Загрузка обслуживающего аппарата $\rho = \frac{\varphi}{2} = \frac{\lambda}{2\mu}$
2	Вероятность простоя обслуживающего аппарата $P_0 = \frac{(1 - \rho)}{(1 + \rho - 2\rho^{m+3})}$
3	Вероятность, что в СМО, $i$ - заявок $P_i = 2 \cdot \rho^i \cdot P_0$
4	Вероятность отказа заявкам в обслуживании $P_{отк} = P_{m+2} = \frac{(2\rho^{m+2} - 2\rho^{m+3})}{(1 + \rho - 2\rho^{m+3})}$
5	Интенсивность потока обслуженных заявок $\lambda_c = (1 - P_{отк}) \cdot \lambda = \frac{(1 + \rho - 2\rho^{m+2})}{(1 + \rho - 2\rho^{m+3})} \cdot \lambda$
6	Коэффициент использования обслуживающего аппарата $U = \lambda_c / 2\mu = (1 - P_{отк}) \cdot \rho$
7	Среднее число заявок в очереди на обслуживание $Q = \frac{2 \cdot (m \cdot \rho^{m+4} - m \cdot \rho^{m+3} - \rho^{m+3} + \rho^3)}{(1 - \rho) \cdot (1 + \rho - 2\rho^{m+3})}$

8	Среднее число заявок в СМО $L = Q + 2U = \frac{2 - 2(m+3) \cdot \rho^{m+2} + 2(m+2) \cdot \rho^{m+3}}{(1-\rho) \cdot (1+\rho - 2\rho^{m+3})} \cdot \rho$
9	Среднее время нахождения заявок в очереди СМО $W = \frac{Q}{\lambda_c} = \frac{m\rho^{m+3} - m\rho^{m+2} - \rho^{m+2} + \rho^2}{(1-\rho) \cdot (1+\rho - 2\rho^{m+2})} \cdot \mu$
10	Среднее время пребывания заявок в СМО $T = \frac{L}{\lambda_c} = \frac{(m+2)\rho^{m+3} - (m+3)\rho^{m+2} + 1}{(1-\rho) \cdot (1+\rho - 2\rho^{m+2})} \cdot \mu$

**Приложение 6**  
**Показатели оценки качества функционирования СМО**  
**М/М/1/м и М/М/2/м при  $\rho = 1$**

№	СМО М/М/1/м	СМО М/М/2/м
1	Вероятность отказа заявкам в обслуживании	
	$P_{отк} = 1/(m+2)$	$P_{отк} = 2/(2m+5)$
2	Коэффициент использования обслуживающего аппарата	
	$U = \frac{(m+1)}{(m+2)}$	$U = \frac{(2m+3)}{(2m+5)}$
3	Интенсивность потока обслуженных заявок	
	$\lambda_c = \frac{(m+1)}{(m+2)} \cdot \lambda$	$\lambda_c = \frac{(2m+3)}{(2m+5)} \cdot \lambda$
4	Среднее число заявок в очереди на обслуживание	
	$Q = \frac{m \cdot (m+1)}{2 \cdot (m+2)}$	$Q = \frac{m \cdot (m+1)}{(2m+5)}$
5	Среднее число заявок в СМО	
	$L = \frac{(m+1)}{2}$	$L = \frac{(m+2) \cdot (m+3)}{(2m+5)}$
6	Среднее время нахождения заявок в очереди СМО	
	$W = \frac{m}{2 \cdot \mu}$	$W = \frac{m \cdot (m+1)}{(2m+3) \cdot \mu}$
7	Среднее время пребывания заявок в СМО	

	$T = \frac{(m+2)}{2 \cdot \mu}$	$T = \frac{(m+2) \cdot (m+3)}{(2m+3) \cdot 2 \cdot \mu}$
8	Относительная пропускная способность СМО	
	$q = \frac{(m+1)}{(m+2)}$	$q = \frac{(2m+3)}{(2m+5)}$
9	Абсолютная пропускная способность СМО	
	$A = \frac{(m+1)}{(m+2)} \cdot \lambda$	$A = \frac{(2m+3)}{(2m+5)} \cdot \lambda$

### Приложение 7

#### Оценка характеристик функционирования разомкнутых сетей массового обслуживания с обратными связями

**Исходные данные.** Рассматриваемые СеМО построены на основе СМО типа М/М/С и имеют: следующие параметры:

$\lambda$  - интенсивность входного потока заявок в СеМО;

$\mu_i$  - интенсивность обслуживания заявок в ОА  $i$ -ой СМО в составе СеМО, где  $i = 1, 2, \dots, n$ ;

$c_i$  - количество ОА в составе  $i$ -ой СМО;

$n$  - количество СМО в составе СеМО;

$\|p_{ij}\|$  - матрица вероятностей перехода заявок из  $i$ -ой СМО в  $j$ -ую СМО;

#### Порядок расчета характеристик функционирования СеМО.

1. Для каждой СМО составляют уравнение входных и выходных потоков, описывающее в стационарном режиме функционирование этой СМО и СеМО в целом.. Получают систему из  $n$  уравнений, содержащую в качестве неизвестных значения  $\lambda_i$ , где  $i = 1, 2, \dots, n$

2. Вводят обозначение  $\lambda_i = \alpha_i \lambda$ , где  $\alpha_i$  – количество входов заявки в  $i$ -тую СМО за время ее пребывания в СеМО,  $i = 1, 2, \dots, n$ .

3. Решают полученную систему уравнений и определяют значения всех коэффициентов  $\alpha_i$ , где  $i = 1, 2, \dots, n$

4. Вычисляют интенсивности входных потоков заявок в каждую СМО по формуле .

$$\lambda_i = \alpha_i \lambda \quad \text{где } i = 1, 2, \dots, n \quad (\text{П7.1})$$

4. Определяют наличие стационарного режима функционирования каждой СМО, а следовательно и СеМО в целом, по формуле:

$$\rho_i = (\lambda_i \cdot t_i) / c_i < 1 \quad \text{где } i = 1, 2, \dots, n \quad (\text{П7.2})$$

Если условие (П7.2) выполняется, то стационарный режим функционирования СеМО существует. Переходят к пп.6 .и определяют характеристики функционирования каждой СМО и СеМО в целом.

Если условие (П7.2 ) не выполняется, то переходят к пп.5

5. Стационарный режим функционирования СеМО отсутствует и необходимо внести коррективы в режим ее функционирования. Для этого, в зависимости от поставленной цели исследования и имеющихся возможностей, следует выполнить одну или несколько следующих рекомендаций:

- уменьшить интенсивность входного потока заявок в СеМО;
- увеличить интенсивность обслуживания заявок в тех СМО, для которых условие (П7.2) не выполняется;
- увеличить число ОА в тех СМО, для которых условие (П7.2) не выполняется;
- изменить алгоритм обработки заявок в СеМО за счет корректировки вероятностей перехода заявок между отдельными СМО.

После этого необходимо провести все расчеты заново, начиная с пп.1

6. Определяют характеристики функционирования отдельных СМО и СеМО в целом по следующим формулам:

$$\rho_i = (\lambda_i \cdot t_i) / c_i \quad Q_i \approx \frac{c_i \cdot \rho_i^{c_i+1}}{1 - \rho_i^{c_i}} \quad L_i = Q_i + c_i \cdot \rho_i \approx \frac{c_i \cdot \rho_i}{1 - \rho_i^{c_i}}$$

$$W_i \approx \frac{\rho_i^{c_i}}{(1 - \rho_i^{c_i}) \cdot \mu_i} \quad T_i \approx \frac{1}{(1 - \rho_i^{c_i}) \cdot \mu_i} \quad T = \sum_{i=1}^n T_i$$

## Приложение 8

### Анализ разомкнутых СМО с приоритетами

Различают два вида приоритетов:

- Относительные приоритеты – без прерывания начатого обслуживания заявки низшего приоритета.
- Абсолютные приоритеты – при поступлении заявки более высокого приоритета, текущая заявка прекращает обслуживаться и поступает в начало очереди своего приоритета.

Формулы для расчета приоритетных систем вида M/G/1, когда входной поток пуассоновский, обслуживание произвольное с одним ОА , имеют следующий вид:.

#### Обслуживание без приоритетов.

$$W = \frac{\sum_{i=1}^n \rho_i t_i (1 + v_i^2)}{2(1 - \rho)}$$

$W$  - среднее время ожидания заявок в очереди

#### Относительные приоритеты.

$$W_k = \frac{\sum_{i=1}^n \rho_i t_i (1 + v_i^2)}{2 \left( 1 - \sum_{i=1}^{k-1} \rho_i \right) \left( 1 - \sum_{i=1}^k \rho_i \right)}$$

$W_k$  - среднее время ожидания заявок  $k$  - го приоритета в очереди

$k$  – номер рассматриваемого приоритета,  $k = \overline{1, n}$

1 – высший приоритет      n – низший приоритет



Если входной поток пуассоновский, а обслуживание экспоненциальное  $v_i^2 = 1$ , то для СМО типа М/М/1 формулы для оценки среднего времени ожидания существенно упрощаются и имеют следующий вид:

$$\text{Для двух классов приоритетов заявок: } W_1 = \frac{\rho_1 \cdot t_1 + \rho_2 \cdot t_2}{(1 - \rho_1)}$$

$$W_2 = \frac{\rho_1 \cdot t_1 + \rho_2 \cdot t_2}{(1 - \rho_1)(1 - \rho_1 - \rho_2)}$$

Для трех классов приоритетов заявок:

$$W_1 = \frac{\rho_1 \cdot t_1 + \rho_2 \cdot t_2 + \rho_3 \cdot t_3}{(1 - \rho_1)}$$

$$W_2 = \frac{\rho_1 \cdot t_1 + \rho_2 \cdot t_2 + \rho_3 \cdot t_3}{(1 - \rho_1)(1 - \rho_1 - \rho_2)}$$

$$W_3 = \frac{\rho_1 \cdot t_1 + \rho_2 \cdot t_2 + \rho_3 \cdot t_3}{(1 - \rho_1 - \rho_2)(1 - \rho_1 - \rho_2 - \rho_3)}$$

#### Абсолютные приоритеты

$$W_k = \frac{\sum_{i=1}^{k-1} \rho_i \cdot t_k}{\left(1 - \sum_{i=1}^{k-1} \rho_i\right)} + \frac{\sum_{i=1}^k \rho_i \cdot t_i (1 + v_i^2)}{2 \left(1 - \sum_{i=1}^{k-1} \rho_i\right) \left(1 - \sum_{i=1}^k \rho_i\right)}$$

$W_k$  - среднее время ожидания заявок  $k$ -го приоритета в очереди

Если входной поток пуассоновский, а обслуживание экспоненциальное  $v_i^2 = 1$ , то для СМО типа М/М/1 формулы для оценки среднего времени ожидания существенно упрощаются и имеют следующий вид:

Абсолютные приоритеты для двух классов заявок (двух приоритетов):

- для заявок 1-го приоритета:  $W_1 = \frac{\rho_1 \cdot t_1}{(1 - \rho_1)}$

- для заявок 2-го приоритета:  $W_2 = \frac{\rho_1 \cdot t_2}{(1 - \rho_1)} + \frac{\rho_1 \cdot t_1 + \rho_2 \cdot t_2}{(1 - \rho_1)(1 - \rho_1 - \rho_2)}$

Абсолютные приоритеты для трех классов заявок (трех приоритетов)::

- для заявок 1-го приоритета  $W_1 = \frac{\rho_1 \cdot t_1}{(1 - \rho_1)}$

- для заявок 2-го приоритета  $W_2 = \frac{\rho_1 \cdot t_2}{(1-\rho_1)} + \frac{\rho_1 \cdot t_1 + \rho_2 \cdot t_2}{(1-\rho_1)(1-\rho_1-\rho_2)}$

- для заявок 3-го приоритета  $W_3 = \frac{(\rho_1 + \rho_2) \cdot t_3}{(1-\rho_1-\rho_2)} + \frac{\rho_1 \cdot t_1 + \rho_2 \cdot t_2 + \rho_3 \cdot t_3}{(1-\rho_1-\rho_2)(1-\rho_1-\rho_2-\rho_3)}$

### Закон сохранения Клейнрока

Согласно закону сохранения Клейнрока, имеем:  $\sum_{i=1}^n \rho_i W_i = \rho \cdot W$

где  $n$  - количество приоритетов заявок, поступающих в систему

$\rho_i$  - загрузка СМО заявками  $i$ -ого типа

$W_i$  - среднее время ожидания заявок  $i$ -ого типа (приоритета) в системе

$\rho = \sum_{i=1}^n \rho_i$  - суммарная загрузка системы заявками *всех типов*

$W$  - среднее время ожидания при бесприоритетной системе обслуживания

При этом следует иметь в виду, что

$T_i = W_i + t_i$   $T_i$  - среднее время пребывания заявок  $i$ -ого типа в СМО

**Пример** Для СМО М/М/1 с двумя классами приоритетов определить средние времена ожидания заявок в очереди и сравнить полученные результаты с бесприоритетной дисциплиной обслуживания.

Исходные данные и результаты расчетов при бесприоритетной обработке заявок приведены в табл.П8.1, столбец 1

Исходные данные и результаты расчетов для двух вариантов приоритетной обработке запросов соответственно приведены в табл.П8, столбцы 2 и3.

. Таблица П8.1

Исходные данные и результаты расчетов бесприоритетной и приоритетной обработки заявок.

Без приоритетов	Вариант 1	Вариант 2
1	2	3
$\lambda_1 = 0,3$ заявки/с	$\lambda_1 = 0,3$ 1/с $\mu_1 = 1$ 1/с	$\lambda_1 = 0,25$ 1/с $\mu_1 = 0,5$ 1/с
$\lambda_2 = 0,25$ заявки/с	$\lambda_2 = 0,25$ 1/с $\mu_2 = 0,5$ 1/с	$\lambda_2 = 0,3$ 1/с $\mu_2 = 1$ 1/с
$\mu_1 = 1$ 1/с $\mu_2 = 0,5$ 1/с	Относительные приоритеты	Относительные приоритеты
$\rho_1 = \lambda_1 / \mu_1 = 0,3$	$W_1 = 1,852$ с	$W_1 = 2,6$ с
$\rho_2 = \lambda_2 / \mu_2 = 0,5$	$W_2 = 9,280$ с	$W_2 = 13$ с
$\rho = \rho_1 + \rho_2 = 0,8$	Абсолютные приоритеты	Абсолютные приоритеты
$W = 6,5$ с	$W_1 = 0,422$ с	$W_1 = 2$ с
	$W_2 = 10,14$ с	$W_2 = 14$ с

Проверка результатов по закону сохранения Клейнрока:  $\rho_1 \cdot W_1 + \rho_2 \cdot W_2 = \rho \cdot W$

Вариант 1	Относительные приоритеты	$0,3 \cdot 1,852 + 0,5 \cdot 9,28 = 0,8 \cdot 6,5$	$5,2 = 5,2$
	Абсолютные приоритеты	$0,3 \cdot 0,422 + 0,5 \cdot 10,14 = 0,8 \cdot 6,5$	$5,2 = 5,2$

Анализ результатов, приведенных в табл.П8 показывает, что неправильное задание приоритетов приводит к тому, что средние времена ожидания заявок 1-го и 2-го классов приоритетов в очереди, а следовательно и средние времена их пребывания в СМО, увеличиваются.

## Приложение 9

### Правила задания приоритетов при обработке заявок в СМО М/М/1:

Приоритеты заявкам при их обработке в СМО М/М/1 следует задавать с учетом следующих правил:

1. Приоритеты следует задавать так, чтобы для  $k$ -ого приоритета выполнялось условие:

$t_k < t_{k+1}$  Тогда относительный приоритет лучше, чем бесприоритетная дисциплина обслуживания, а абсолютный приоритет лучше относительного

2.С учетом стоимости, штрафа за время пребывания заявки  $k$ -ого приоритета в СМО, приоритеты следует назначать с учетом выполнения условия  $(c_k / t_k) > (c_{k+1} / t_{k+1})$  где  $t_k$  – среднее время обслуживания заявки  $k$ -ого приоритета  
 $C_k$  – штраф за время пребывания в СМО заявки  $k$ -ого приоритета за единицу времени пребывания.

Абсолютные приоритеты лучше относительных, если выполняется условие

$$(c_k / t_k) > (c_{k+1} / t_{k+1 \text{ дообсл}}) \quad t_{k+1 \text{ дообсл}} = t_{k+1}^{(2)} / 2t_{k+1} = t_{k+1}$$

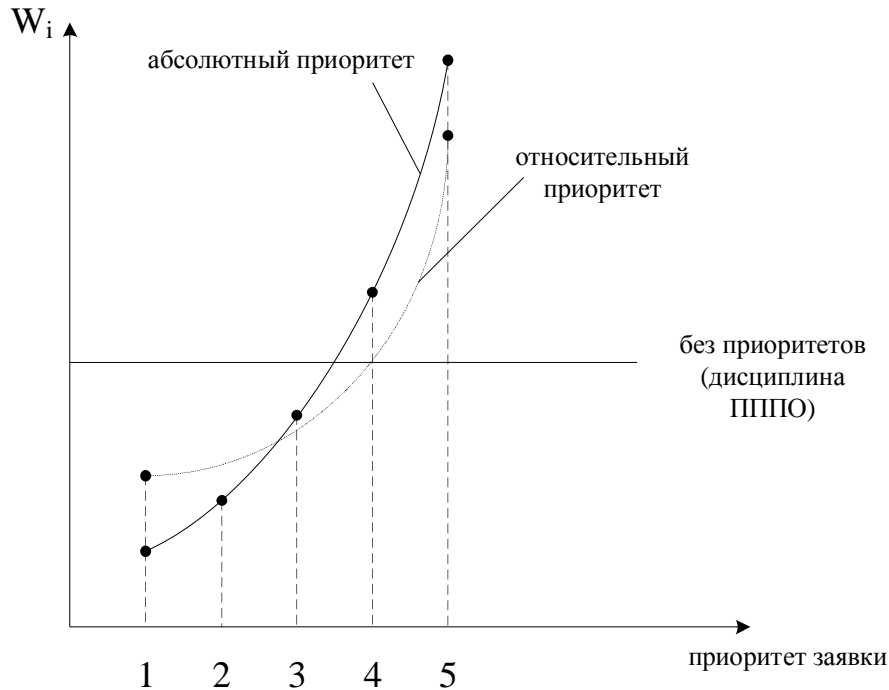


Рис. П9.1 Изменение времени ожидания заявок в очереди от номера приоритета при обслуживании

## Приложение 10

**Анализ замкнутых одноканальных сетей массового обслуживания методом Базена**  
Исходные данные:

$N$  – количество заявок, циркулирующих в замкнутой СеМО;

$m$  – количество одноканальных СМО с экспоненциальным временем обслуживания (фаз обработки заявок), входящих в СеМО;

$t_j$  – среднее время обработки заявки в  $j$ -ой СМО, где  $j = 1, 2, \dots, m$ ;

$p_{1j}$  – вероятность перехода заявки из первой СМО в  $j$ -ую СМО.

### Порядок расчета основных характеристик функционирования СМО в составе СеМО

1. Определяют вспомогательные коэффициенты  $x_j$  для каждой СМО, при этом  $X_1 = 1$

$$X_j = p_{1j} \cdot (t_j / t_1) \cdot X_1 \quad \text{где } j = 1, 2, \dots, m$$

2. Составляют матрицу вспомогательных коэффициентов  $g(i, j)$ . Первый столбец и первую строку матрицы заполняют единицами. Второй столбец ( $j = 2$ ) и последующие столбцы заполняют в соответствии с формулой (П10.1).

$$g(i, j) = g(i, j-1) + X_j \cdot (i-1, j) \quad (\text{П10.1})$$

где  $i$  – текущее рассматриваемое количество заявок; циркулирующих в СеМО  $i = 1, 2, \dots, N$

$j$  - номер СМО, входящей в СеМО, где  $j = 1, 2, \dots, m$

Для удобства восприятия и работы с информацией, расположенной в матрице вспомогательных коэффициентов используют сокращенные обозначения для ряда этих коэффициентов. Так значение, находящееся на пересечении последнего столбца и последней строки этой матрицы  $g(N, m)$ , обозначают  $G(N)$ , а значение  $g(N-1, m)$ , находящееся над ним, обозначают  $G(N-1)$ , все значения  $g(N-i, m)$ , последнего столбца этой матрицы, обозначают  $G(N-i)$

Матрица вспомогательных коэффициентов, представленная в виде таблицы, имеет вид табл П10.1

:

Таблица П10.1

Матрица вспомогательных коэффициентов

Кол-во заявок	Значения вспомогательных коэффициентов			
	Количество СМО в замкнутой СеМО, столбцы матрицы			
	1	2	..	m
Строки	$X_1$	$X_2$		$X_m$
0	$g(0,1) = 1$	$g(0,2) = 1$		$g(0,m) = G(0) = 1$
1	$g(1,1) = 1$	$g(1,2) = g(1,1) + X_2 \cdot g(0,2)$		$g(1,m) = G(1)$
2	$g(2,1) = 1$	$g(2,2) = g(2,1) + X_2 \cdot g(1,2)$		$g(2,m) = G(2)$
3	$g(3,1) = 1$	$g(3,2) = g(3,1) + X_2 \cdot g(2,2)$		$g(3,m) = G(3)$
.....		.....		.....
$N-1$	$g(N-1,1) = 1$	$g(N-1,2) = g(N-1,1) + X_2 \cdot g(N-2,2)$		$g(N-1,m) = G(N-1)$
$N$	$g(N,1) = 1$	$g(N,2) = g(N,1) + X_2 \cdot g(N-1,2)$		$g(N,m) = G(N)$

3. Определяют коэффициенты использования (коэффициенты загрузки) обслуживающих аппаратов (ОА) каждой СМО, входящей в состав СеМО.

$$\rho_1 = \frac{G(N-1)}{G(N)} \quad \rho_j = X_j \rho_1 \quad \text{где } j = 2, \dots, m$$

4. Определяют количество заявок в каждой СМО (в очереди и на обслуживании).

$$L_j = \frac{\sum_{i=1}^N X_j^i G(N-i)}{G(N)} \quad \text{где } j = 1, 2, \dots, m$$

5. Определяют количество заявок в очереди каждой СМО.

$$Q_j = L_j - \rho_j \quad \text{где } j = 1, 2, \dots, m$$

6. Определяют среднее время цикла обработки заявок в СеМО.

$$T_u = \frac{N \cdot t_1}{\rho_1}$$

7. Определяют интенсивность потока заявок в СеМО.

$$\lambda = \frac{N}{T_u}$$

8. Определяют средние времена пребывания заявок в каждой СМО.

$$T_j = \frac{T_u \cdot L_j}{N} \quad \text{где} \quad j = 1, 2, \dots, m$$

9. Определяют средние времена ожидания заявок в очереди каждой СМО.

$$T_j = W_j - t_j \quad \text{где} \quad j = 1, 2, \dots, m$$

**Пример.** Определить характеристики функционирования замкнутой СеМО, состоящей из трех последовательно соединенных одноканальных СМО. В СеМО циркулируют четыре заявки,  $N = 4$ ., их обслуживание в СМО осуществляется в соответствии с экспоненциальной функцией распределения времени обслуживания со средними временами обслуживания соответственно  $t_1 = 1c$ ,  $t_2 = 1c$ ,  $t_3 = 2c$ .

Решение задачи.

1. Определяем вспомогательные коэффициенты

$$X_1 = 1 \quad X_2 = p_{12} \cdot t_2 / t_1 = 1 \quad X_3 = p_{13} \cdot t_3 / t_1 = 2$$

2. Составляем матрицу вспомогательных коэффициентов  $g(i, j)$  используя формулу (П10.1) и заносим полученные результаты в табл. П10.2

Таблица П10.2

Матрица вспомогательных коэффициентов

Кол-во заявок	Значения вспомогательных коэффициентов		
	$X_1$	$X_2$	$X_3$
0	1	1	1
1	1	2	4
2	1	3	11
3	1	4	26
4	1	5	57

3. Определяем коэффициенты использования (коэффициенты загрузки) обслуживающих аппаратов (ОА) каждой СМО

$$\rho_1 = \frac{G(N-1)}{G(N)} = \frac{26}{57} \quad \rho_2 = \rho_1 = \frac{26}{57} \quad \rho_3 = 2\rho_1 = \frac{52}{57}$$

4. Определяем количество заявок в каждой СМО (в очереди и на обслуживании)

$$L_1 = \frac{\sum_{i=1}^N X_j^i G(N-i)}{G(N)} = \frac{26+11+4+1}{57} = \frac{42}{57} \quad L_2 = L_1 = \frac{42}{57}$$

$$L_3 = \frac{\sum_{i=1}^N X_j^i G(N-i)}{G(N)} = \frac{26 \cdot 2 + 11 \cdot 2^2 + 4 \cdot 2^3 + 1 \cdot 2^4}{57} = \frac{144}{57}$$

$$\text{Выполняем проверку} \quad \sum_{j=1}^3 L_j = \frac{42+42+144}{57} = 4$$

5. Определяем количество заявок в очереди каждой СМО

$$Q_1 = L_1 - \rho_1 = \frac{16}{57} \quad Q_2 = L_2 - \rho_2 = \frac{16}{57} \quad Q_3 = L_3 - \rho_3 = \frac{92}{57}$$

6. Определяем среднее время цикла обработки заявок в СеМО

$$T_u = \frac{N \cdot t_1}{U_1} = \frac{4 \cdot 57}{26} = \frac{228}{26} \text{ с}$$

7. Определяем интенсивность потока заявок в СеМО

$$\lambda = \frac{N}{T_u} = \frac{4 \cdot 26}{228} = \frac{104}{228} \text{ 1/с}$$

8. Определяем средние времена пребывания заявок в каждой СМО.

$$T_1 = \frac{T_u \cdot L_1}{N} = \frac{228 \cdot 42}{26 \cdot 57 \cdot 4} = \frac{42}{26} \text{ с}$$

$$T_2 = T_1 = \frac{42}{26} \text{ с}$$

$$T_3 = \frac{T_u \cdot L_3}{N} = \frac{228 \cdot 144}{26 \cdot 57 \cdot 4} = \frac{144}{26} \text{ с}$$

Выполняем проверку  $\sum_{j=1}^3 T_j = \frac{42 + 42 + 144}{26} = \frac{228}{26} \text{ с}$

9. Определяем средние времена ожидания заявок в очереди каждой СМО.

$$W_1 = T_1 - t_1 = \frac{42}{26} - 1 = \frac{16}{26} \text{ с}$$

$$W_2 = T_2 - t_2 = \frac{42}{26} - 1 = \frac{16}{26} \text{ с}$$

$$W_3 = T_3 - t_3 = \frac{144}{26} - 2 = \frac{92}{26} \text{ с}$$

## Приложение 11

### Анализ замкнутых одноканальных и двухканальных сетей массового обслуживания методом Базена

Исходные данные:

$N$  – количество заявок, циркулирующих в замкнутой СеМО;

$m$  – количество СМО с экспоненциальным временем обслуживания (фаз обработки заявок), входящих в СеМО;

$t_j$  - среднее время обработки заявки в ОА  $j$ -ой СМО, где  $j = 1, 2, \dots, m$ ;

$p_{1j}$  - вероятность перехода заявки из первой СМО в  $j$ -ую СМО.

#### Порядок расчета основных характеристик функционирования СМО в составе СеМО

1. Определяют вспомогательные коэффициенты  $X_j$  для каждой СМО, при этом первая СМО (СМО1) всегда одноканальная и  $X_1 = 1$

Для каждой одноканальной СМО  $X_j = p_{1j} \cdot (t_j / t_1) \cdot X_1$

Для каждой двухканальной СМО  $X_j^* = 0,5 \cdot p_{1j} \cdot (t_j / t_1) \cdot X_1$

2. Составляют матрицу вспомогательных коэффициентов  $g(i, j)$ . Первый столбец и первую строку матрицы заполняют единицами.

Для каждой одноканальной СМО столбцы заполняют в соответствии с формулой (П11.1).

$$g(i, j) = g(i, j-1) + X_j^* \cdot g(i-1, j) \quad (\text{П11.1})$$

Для каждой двухканальной СМО столбцы заполняют в соответствии с формулой (П11.2).

$$g(i, j) = g(i, j-1) + X_j^* [g(i-1, j-1) + g(i-1, j)] \quad (\text{П11.2})$$

где  $i$  - текущее рассматриваемое количество заявок; циркулирующих в СеМО  $i = 1, 2, \dots, N$   
 $j$  - номер СМО, входящей в СеМО, где  $j = 1, 2, \dots, m$

Значение, находящееся на пересечении последнего столбца и последней строки матрицы вспомогательных коэффициентов  $g(N, m)$ , обозначают  $G(N)$ , а значение  $g(N-1, m)$ , находящееся над ним, обозначают  $G(N-1)$

3. Определяют коэффициенты использования (коэффициенты загрузки) обслуживающих аппаратов (ОА) каждой СМО, входящей в состав СеМО, по следующим формулам:

Для первой одноканальной СМО

$$\rho_1 = \frac{G(N-1)}{G(N)}$$

Для одноканальных СМО  $\rho_j = X_j \rho_1$  где  $j = 2, \dots, m$  при этом  $U_j = \rho_j$

Для двухканальных СМО коэффициент их использования составляет

$$U_j = X_j^* \left[ \frac{G(N-1, j-1) + G(N-1)}{G(N)} \right]$$

Загрузка ОА двухканальной СМО  $\rho_j = X_j^* U_1$  где  $j = 1, 2, \dots, m$

4. Определяют количество заявок в каждой СМО (в очереди и на обслуживании)

Для одноканальных СМО

$$L_j = \frac{\sum_{i=1}^N X_j^i \cdot G(N-i)}{G(N)} \quad \text{где } j = 1, 2, \dots, m$$

Для двухканальных СМО

$$L_j = \frac{\sum_{i=1}^N X_j^* [G(N-i, j-1) + G(N-i)]}{G(N)} \quad \text{где } j = 1, 2, \dots, m$$

5. Определяют количество заявок в очереди каждой СМО

Для одноканальной СМО  $Q_j = L_j - \rho_j$  где  $j = 1, 2, \dots, m$

Для двухканальной СМО  $Q_j = L_j - 2 \cdot \rho_j$  где  $j = 1, 2, \dots, m$

6. Определяют среднее время цикла обработки заявок в СеМО

$$T_{\text{ц}} = \frac{N \cdot t_1}{\rho_1}$$

7. Определяют интенсивность потока заявок в СеМО

$$\lambda = \frac{N}{T_{\text{ц}}}$$

8. Определяют средние времена пребывания заявок в каждой СМО.



$$T_j = \frac{T_y \cdot L_j}{N} \quad \text{где} \quad j = 1, 2, \dots, m$$

9. Определяют средние времена ожидания заявок в очереди каждой СМО.

$$W_j = \frac{T_y \cdot Q_j}{N} \quad \text{где} \quad j = 1, 2, \dots, m$$

**Пример.** Определить характеристики функционирования замкнутой СеМО, состоящей из трех последовательно соединенных СМО: СМО1 и СМО2 –одноканальные, СМО3 – двухканальная с с одинаковыми ОА. . В СеМО циркулируют четыре заявки,  $N = 4$  ., их обслуживание в СМО осуществляется в соответствии с экспоненциальной функцией распределения времени обслуживания со средними временами обслуживания в каждом ОА соответственно  $t_1 = 1c$ ,  $t_2 = 1c$ ,  $t_{31} = t_{32} = t_3 = 2c$  .

Решение задачи.

1. Определяем вспомогательные коэффициенты  $X_1 = 1$   $X_2 = p_{12} \cdot (t_2 / t_1) \cdot X_1 = 1$

$$X_3^* = 0,5 \cdot p_{13} \cdot (t_3 / t_1) \cdot X_1 = 1$$

2. Составляем матрицу вспомогательных коэффициентов  $g(i, j)$  используя для СМО1 и СМО2 формулу (П111), а для СМО3 формулу (П11.2). Расчеты, проведенные по этим формулам, приведены в табл. П11.1

Таблица П11.1

Матрица вспомогательных коэффициентов

$N$	$X_1$	$X_2$	$X_3$
0	1	1	1
1	1	2	4
2	1	3	9
3	1	4	16
4	1	5	25

3. Определяем загрузку обслуживающих аппаратов (ОА) каждой СМО

$$\rho_1 = \frac{G(N-1)}{G(N)} = \frac{16}{25} \quad \rho_2 = X_2 \cdot \rho_1 = \frac{16}{35} \quad \rho_3 = X_3^* \cdot \rho_1 = \frac{16}{35}$$

При этом коэффициенты использования СМО соответственно равны

$$U_1 = \rho_1 = \frac{16}{25} \quad U_2 = \rho_2 = \frac{16}{25} \quad U_3 = \frac{16+4}{25} = \frac{4}{5}$$

4. Определяем количество заявок в каждой СМО (в очереди и на обслуживании)

$$L_1 = L_2 = \frac{\sum_{i=1}^N X_j^i G(N-i)}{G(N)} = \frac{16+9+4+1}{25} = \frac{30}{25}$$

$$L_3 = \frac{\sum_{i=1}^N X_j^* [ G(N-i, j-1) + G(N-i) ]}{G(N)} = \frac{(4+16) + (3+9) + (2+4) + (1+1)}{25} = \frac{40}{25}$$

Выполняем проверку  $\sum_{i=1}^3 L_i = \frac{30+30+40}{25} = 4$

5. Определяем количество заявок в очереди каждой СМО

$$Q_j = L_j - \rho_j$$

$$Q_1 = L_1 - \rho_1 = \frac{30-16}{25} = \frac{14}{25}$$

$$Q_2 = L_2 - \rho_2 = \frac{30-16}{25} = \frac{14}{25}$$

$$Q_3 = L_3 - 2\rho_3 = \frac{40-32}{25} = \frac{8}{25}$$

6. Определяем среднее время цикла обработки заявок в СеМО

$$T_u = \frac{N \cdot t_1}{\rho_1} = \frac{4 \cdot 25}{16} = \frac{100}{16} \text{ c}$$

7. Определяем интенсивность потока заявок в СеМО

$$\lambda = \frac{N}{T_u} = \frac{4 \cdot 16}{100} = \frac{64}{100} \text{ 1/c}$$

8. Определяем средние времена пребывания заявок в каждой СМО.

$$T_1 = \frac{T_u \cdot L_1}{N} = \frac{100 \cdot 30}{16 \cdot 4 \cdot 25} = \frac{30}{16} \text{ c},$$

$$T_2 = \frac{T_u \cdot L_2}{N} = \frac{100 \cdot 30}{16 \cdot 4 \cdot 25} = \frac{30}{16} \text{ c},$$

$$T_3 = \frac{T_u \cdot L_3}{N} = \frac{100 \cdot 40}{16 \cdot 4 \cdot 25} = \frac{40}{16} \text{ c}$$

Выполняем проверку  $\sum_{j=1}^3 T_j = \frac{30+30+40}{16} = \frac{100}{16} \text{ c}$

9. Определяем средние времена ожидания заявок в очереди каждой СМО.

$$W_1 = T_1 - t_1 = \frac{14}{16} \text{ c}, \quad W_2 = T_2 - t_2 = \frac{14}{16} \text{ c}, \quad W_3 = T_3 - t_3 = \frac{8}{16} \text{ c}$$

## Приложение 12

### Анализ замкнутых одноканальных СеМО методом «узкое место»

Все СМО, входящие в состав СеМО, являются одноканальными, т.е. содержат только один обслуживающий аппарат. Обработка заявок в ОА осуществляется в соответствии с экспоненциальным распределением времени обслуживания.

Порядок расчета СеМО методом «узкое место».

1. Определяют среднее время цикла обработки заявок в СеМО по формуле

$$T_u^{VM} \approx N \cdot t_{\max} + \sum_{\substack{i=1 \\ i \neq \max}}^m \frac{t_i}{t_{\max}} t_i \quad (\text{П12.1})$$

Где  $t_{\max} = \max_{j \in I} (t_1, t_2, \dots, t_j, \dots, t_m)$

$t_j$  - среднее время обработки заявок в ОА  $j$ -ой СМО.

2. Определяют интенсивность потока заявок, циркулирующих в СеМО.

$$\lambda^{YM} = \frac{N}{T_u^{YM}} \quad (\text{П12.2})$$

3. Определяют коэффициенты использования (коэффициенты загрузки) обслуживающих аппаратов каждой СМО

$$\rho_j^{YM} = \frac{N \cdot t_j}{T_u^{YM}} \quad \text{где } j = 1, 2, \dots, m \quad (\text{П12.3})$$

При этом загрузки ОА одноканальных СМО также связаны соотношением

$$\rho_j = (t_j / t_1) \cdot \rho_1$$

**Пример.** Для задачи, приведенной в Приложении 10, рассчитать среднее время цикла обработки заявок в СеМО методом «узкое место» и оценить погрешность полученных результатов

Решение:

1. Определяем среднее время цикла обработки заявок в СеМО методом «узкое место» по формуле (П12.1)

$$T_u^{YM} = N \cdot t_{\max} + \sum_{i \neq \max}^m \frac{t_i}{t_{\max}} t_i = 4 \cdot 2 + \frac{1}{2} \cdot 1 + \frac{1}{2} \cdot 1 = 9 \text{ с}$$

2. Определяем погрешность среднего времени цикла обработки заявок в СеМО, рассчитанного по методу «узкое место», по сравнению с результатом, полученным по методу Базена, по следующей формуле:

$$\delta = \frac{|T_u - T_u^{YM}|}{T_u} \cdot 100 = \frac{|8,769 - 9|}{8,769} \cdot 100 = 2,635\%$$

Среднее время цикла обработки заявок в СеМО  $T_u^{YM}$ , рассчитанное методом «узкое место», на 2,635% больше чем среднее время цикла, полученное методом Базена.

### Приложение 13

#### Анализ замкнутых одноканальных СеМО методом «баланса»

Все СМО, входящие в состав СеМО, являются одноканальными, т.е. содержат только один обслуживающий аппарат. Обработка заявок в ОА осуществляется в соответствии с экспоненциальным распределением времени обслуживания.

Порядок расчета СеМО методом «баланса»

1. Определяют суммарную загрузку (сумму коэффициентов использования) всех обслуживающих аппаратов одноканальных СМО, входящих в состав сбалансированной СеМО, При этом средние времена обработки заявок во всех СМО, входящих в состав сбалансированной СеМО, являются одинаковыми

$$\rho_c^{CB} = \frac{N \cdot m}{(N + m - 1)} \quad (\text{П13.1})$$

Где:  $\rho_c^{CB}$  - сумма коэффициентов загрузки ОА всех СМО, входящих в состав сбалансированной СеМО. При этом коэффициенты загрузки ОА всех СМО в сбалансированной СеМО одинаковые.

$N$  - количество задач, циркулирующих в замкнутой СеМО.

$m$  - количество СМО в составе СеМО

Следует иметь в виду, что для несбалансированной СеМО справедливо выражение:

$$\rho_c^{HCB} < \rho_c^{CB} \quad (\text{П13.2})$$

2. Определяют приближенные значения коэффициентов использования ОА всех СМО в составе СеМО по формуле

$$\rho_i \approx \frac{t_i}{\sum_{i=1}^m t_i} \cdot \rho_c^{CB} \quad (\text{П13.3})$$

**Пример.** Для задачи, приведенной в Приложении 10, оценить загрузки ОА методом «баланса» и рассчитать погрешность полученных результатов по сравнению с результатами, полученными с помощью метода Базена.

Решение:

1. Определяем суммарную загрузку всех ОА СМО в составе СеМО методом «баланса» по формуле (П13.1):

$$\rho_c^{CB} = \frac{N \cdot m}{(N + m - 1)} = \frac{4 \cdot 3}{(4 + 3 - 1)} = 2$$

2. Определяем загрузку каждого ОА СМО в составе СеМО по формуле (П13.3):

$$\rho_1 \approx \frac{1}{4} \cdot 2 = 0,5 \quad \rho_2 \approx \frac{1}{4} \cdot 2 = 0,5 \quad \rho_3 \approx \frac{2}{4} \cdot 2 = 1$$

3. Определяем погрешность вычисления загрузки каждого ОА СМО в составе СеМО методом «баланса» по сравнению с оценкой этой же загрузки методом Базена.

$$\delta_i = \frac{|\rho_i^B - \rho_i|}{\rho_i^B} \cdot 100 \quad \delta_1 = \delta_2 = \frac{|0,456 - 0,5|}{0,456} \cdot 100 = 9,65\% \quad \delta_3 = \delta_2 = \frac{|0,912 - 1|}{0,912} \cdot 100 = 9,65\%$$

3. Определяем погрешность вычисления среднего времени цикла обработки заявок в СеМО методом «баланса» по сравнению с оценкой этого времени методом Базена

Среднее время цикла обработки заявок в СеМО, вычисленное по методу «баланса»:

$$T_u^{CB} = \frac{N \cdot t_1}{\rho_1} = \frac{4 \cdot 1}{0,5} = 8 \text{ с}$$

Погрешность вычисления среднего времени цикла обработки заявок в СеМО методом «баланса», по сравнению с методом Базена, определяем по формуле:

$$\delta = \frac{|T_u - T_u^{CB}|}{T_u} \cdot 100 = \frac{|8,769 - 8|}{8,769} \cdot 100 = 8,769\%$$

## Литература

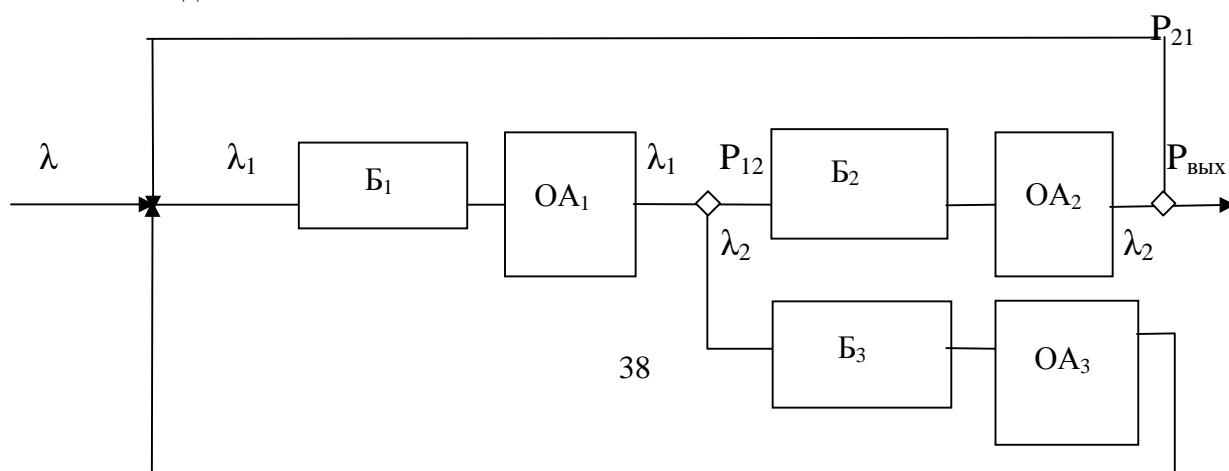
### Основная литература

1. Конспект лекций по дисциплине “Аналитические модели автоматизированных систем обработки информации и управления.”
2. Дэниел Менаске, Виргилис Алмейда. Производительность Web служб. Анализ, оценка и планирование. – М. : Diasoft. 2003. - 480 с.
3. Жожикашвили В.А., Вишневыский В.М. Сети массового обслуживания. Теория и применение к сетям ЭВМ. – М.: Радио и связь. 1988. – 192 с.
4. Бронштейн О.И., Духовный И.М. Модели приоритетного обслуживания в информационно- вычислительных системах.– М.: Наука. 1976.- 220 с.
5. Кирпичников А.П. Прикладная теория массового обслуживания. – Казань: Казанский государственный университет. 2008. – 118 с.
6. Клейнрок Л. Теория массового обслуживания. – М.: Мир. 1979. – 430 с.
7. Клейнрок Л. Вычислительные системы с очередями.–М.: Мир. 1979.– 432 с.
8. Красс М.С. , Чупрынов Б.П. Математические методы и модели для магистрантов

- экономики. – СПб. : Питер. 2006. – 496 с.
9. Майоров С.А., Новиков Г.И., Алиев Т.И., Махарев Э.И., Тимченко Б.Д. Основы теории вычислительных систем.–М.: Высшая школа. 1978.– 408 с.
  10. Справочник по математике для экономистов./Под ред.Ермакова В.И.- М.: ИНФРА-М.- 2009.- 464 с.
  11. Таха Х. Введение в исследование операций. – М.: Вильямс 2007. 912 с.
- Дополнительная литература**
12. Авен О.И., Гурин Н.Н., Коган Я.А. Оценка качества и оптимизация вычислительных систем. – М.: Наука. 1982. – 484 с.
  13. Вентцель Е.С. Исследование операций. – М.: Сов.радио. 1988. – 552 с.
  14. Волошин Г.Я. Методы оптимизации в экономике. – М.: Дело и сервис. 2004. – 320 с.
  15. Денисов А.А., Колесников Д.Н. Теория больших систем управления.. – Л.: Энергоиздат. 1982.- 288 с.
  16. Джейсуол Н. Очереди с приоритетами. – М.: Мир. 1973.- 270 с.
  17. Карташевский В.Г. Основы теории массового обслуживания. – М.: Радио и связь. 2006 – 107 с.
  18. Кениг Д., Штойян Д. Методы теории массового обслуживания. – М.: Радио и связь. 1981.- 128 с.
  19. Кремер Н.Ш., Путко Б.А., Тришин И.М., Фридман Н.М. Исследование операций в экономике. – М.: Маркет ДС 2007 – 408 с.
  20. Лабскер Л.Г. , Бабешко Л.О. Теория массового обслуживания в экономической сфере. – М.: ЮНИТИ. 1998 – 319 с.
  21. Лебедев А.И., Чернявский Е.А. Вероятностные методы в в вычислительной технике. – М.: Высшая школа. 1986.- 312 с.
  22. Липаев В.В., Яшков С.Ф. Эффективность методов организации вычислительного процесса в АСУ. – М.: Статистика . 1972.- 256 с.
  23. Назаров А.А. Теория массового обслуживания. –Томск.: ТГУ. 2004. – 180 с.
  24. Павский В.А. Теория массового обслуживания.- Кемерово: КПИПП 2008. – 116 с.
  25. Поттгофф Г. Теория массового обслуживания.– М.: Транспорт. 1979.- 144 с.
  26. Прасолов Б.М. Элементы теории массового обслуживания. – Омск: ОмГТУ. 2007. – 116 с.
  27. Саати Т.Л. Элементы теории массового обслуживания и ее применения. – М.: Либроком. 2010 - 520 с.
  28. Таранцев А.А. Инженерные методы теории массового обслуживания. – М.: Наука. 2007 – 175 с
  29. Уолрэнд Дж. Введение в теорию сетей массового обслуживания. – М.: Мир. 1993. – 336 с.
  30. Феррари Д. Оценка производительности вычислительных систем. – М.: Мир. 1981. – 576 с.
  31. Фомин Г.П. Системы и модели массового обслуживания в коммерческой деятельности.- М.: Финансы и статистика. 2000. – 144 с.
  32. Фомин Г.П. Математические методы и модели в коммерческой деятельности –М.: Финансы и статистика. 2009. -642
  33. Чернов В.П., Ивановский В.Б. Математика для экономистов. Том 6, Теория массового обслуживания. – М.: Инфра-М 2000 – 158 с.
  34. Четыркин Е.М. Теория массового обслуживания и ее применение в экономике.- М.: Статистика.1970. – 104 с.
  35. Шапкин А.С., Мазаева Н.П. Математические методы и модели исследования операций. – 3-е изд. – М.: Издательско-торговая корпорация “Дашков и К”. 2006. – 400 с.

**Оценка характеристик функционирования  
разомкнутых сетей массового обслуживания с обратными связями**

**Пример.** Определить характеристики функционирования разомкнутой СеМО, на вход которой поступает пуассоновский поток заявок с интенсивностью  $\lambda$ . СеМО состоит из трех одноканальных СМО с экспоненциальным распределением времени обслуживания заявок в каждой СМО.



$$\begin{matrix} P_{13} \\ \lambda_3 \end{matrix}$$

$$\lambda_3$$

Исходные данные. Исследуемая СеМО имеет:  
 $\lambda = 1 \text{ }^1/\text{c}$  ,  $\mu_1 = 10 \text{ }^1/\text{c}$  ,  $\mu_2 = 8 \text{ }^1/\text{c}$  ,  $\mu_3 = 5 \text{ }^1/\text{c}$  ,  
 $P_{12} = 0,75$  ,  $P_{13} = 0,25$  ,  $P_{21} = 0,5$  ,  $P_{\text{вых}} = 0,5$

$\lambda$  - интенсивность входного потока заявок в СеМО.

$\lambda_i$  - интенсивность потока заявок на вход  $i$ -той СМО

$P_{ij}$  - вероятность перехода заявки из  $i$ -той СМО в  $j$ -тую СМО

$\mu_i$  - интенсивность обслуживания заявок в  $i$ -той СМО. ( $\mu_i = 1/t_i$ )

$P_{\text{вых}}$  - вероятность выхода заявок из СеМО.

### Расчет характеристик СеМО.

1. Составляют систему уравнений, описывающую функционирование исследуемой СеМО:

$$\begin{cases} \lambda_1 = \lambda + \lambda_2 P_{21} + \lambda_3 \\ \lambda_2 = \lambda_1 P_{12} \\ \lambda_3 = \lambda_1 P_{13} \end{cases}$$

Полагают, что  $\lambda_i = \alpha_i \lambda$ , где  $\alpha_i$  - количество входов заявки в  $i$ -тую СМО за время пребывания этой заявки в СеМО.

2. Определяют количество входов заявки в каждую СМО за время ее пребывания в СеМО.

$$\begin{cases} \alpha_1 \lambda = \lambda + \alpha_2 \lambda P_{21} + \alpha_3 \lambda \\ \alpha_2 \lambda = \alpha_1 \lambda P_{12} \\ \alpha_3 \lambda = \alpha_1 \lambda P_{13} \end{cases}$$

Решают полученную систему уравнений и находят коэффициенты  $\alpha_i$ :

$$\begin{cases} \alpha_1 = 1 + \alpha_2 P_{21} + \alpha_3 \\ \alpha_2 = \alpha_1 P_{12} \\ \alpha_3 = \alpha_1 P_{13} \end{cases} \quad \begin{cases} \alpha_1 = 1 + 0,5\alpha_2 + \alpha_3 \\ \alpha_2 = 0,75\alpha_1 \\ \alpha_3 = 0,25\alpha_1 \end{cases}$$

$$\alpha_1 = 1 + 0,5 \cdot 0,75\alpha_1 + 0,25\alpha_1 \quad \text{или} \quad \alpha_1 = 2,67 \quad \alpha_2 = 2 \quad \alpha_3 = 0,67$$

3. Вычисляют интенсивности входных потоков заявок в каждую СМО.

$$\lambda_1 = \alpha_1 \lambda = 2,67 \text{ }^1/\text{c} \quad \lambda_2 = \alpha_2 \lambda = 2 \text{ }^1/\text{c} \quad \lambda_3 = \alpha_3 \lambda = 0,67 \text{ }^1/\text{c}$$

4. Определяют наличие стационарного режима функционирования каждой СМО в СеМО по формуле

$$\rho_i = \lambda \cdot \alpha_i \cdot t_i < 1 \quad \text{где} \quad i = 1, 2, 3$$

Если стационарный режим функционирования СеМО существует, то определяют характеристики функционирования каждой СМО. Иначе уменьшают, например, входной поток заявок, времена обработки заявок в СМО или изменяют вероятности перехода заявок между СМО для обеспечения стационарного режима функционирования СеМО.

Поскольку  $\rho_1 = 0,267$   $\rho_2 = 0,25$   $\rho_3 = 0,134$ ,  
 то все СМО, следовательно и СеМО, функционируют в стационарном режиме.

5. Определяют характеристики функционирования каждой СМО и СеМО в целом по формулам, приведенным в Приложении 1 и Приложении 3. Составляют таблицу, в которую записывают все полученные результаты.

Параметры СМО	СМО1	СМО2	СМО3	СеМО
1. Интенсивность входного потока, $\lambda_i$	2,67 заяв/с	2 заяв/с	0,67 заяв/с	
2. Интенсивность обслуживания, $\mu_i$	10 заяв/с	8 заяв/с	5 заяв/с	
3. Загрузка СМО, $\rho_i$	0,267	0,25	0,134	
4. Количество заявок в очереди, Q $Q_i = \frac{\rho_i^2}{1 - \rho_i}$	0,097	0,083	0,021	0,2
5. Количество заявок в системе, L $L_i = Q_i + \rho_i$	0,364	0,333	0,155	0,852
6. Время ожидания в очереди за 1 проход, $W_i = \frac{\rho_i}{(1 - \rho_i) \cdot \mu_i} = \frac{Q_i}{\lambda_i}$	0,0364	0,0416	0,0309	0,107
7. Время ожидания в очереди за $\alpha$ проходов, $W_{i(\alpha_i)} = \alpha_i \cdot W_i$	0,0972	0,0832	0,02	0,2
8. Время пребывания в СМО за 1 проход, $T_i = \frac{L_i}{\lambda_i}$	0,136	0,166	0,23	0,531
9. Время пребывания в СМО за $\alpha$ проходов, $T_{i(\alpha_i)} = \frac{\alpha_i \cdot L_i}{\lambda_i}$	0,364	0,333	0,155	0,852

Проверка.

$L_i = \lambda T_{v\alpha}$  или  $0,852 = 1 \cdot 0,852$  или  $0,852 = 0,852$  Расчет проведен верно

### Правила задания приоритетов при обработке заявок:

1. Для системы М/М/1 приоритеты следует задавать таким образом, чтобы для  $k$ -ого приоритета выполнялось условие:

$$t_k < t_{k+1}$$

В этом случае относительный приоритет лучше, чем бесприоритетная дисциплина, а абсолютный приоритет лучше относительного.

2. Для системы М/М/1 с учетом стоимости приоритеты следует назначать так:

$$\frac{C_k}{t_k} > \frac{C_{k+1}}{t_{k+1}} \quad (1)$$

где  $t_k$  – среднее время обслуживания заявки  $k$ -ого приоритета

$C_k$  – штраф за единицу время пребывания в СМО заявки  $k$ -ого приоритета

3 Абсолютные приоритеты лучше относительных в следующих случаях:



$$\frac{C_k}{t_k} > \frac{C_{k+1}}{t_{k+1(\text{дообслуживания})}}$$

$$t_{k+1(\text{дообслуживания})} = \frac{t_{k+2}^{(2)}}{2 \cdot t_{k+1}}, \text{ где } t_{k+2}^{(2)} - \text{второй момент времени обслуживания}$$

$$\text{Для СМО М/М/1: } t_{k+1(\text{дообслуживания})} = \frac{t_{k+2}^{(2)}}{2 \cdot t_{k+1}} = \frac{2t_{k+1}^2}{2t_{k+1}} = t_{k+1}$$

Время дообслуживания равно времени обслуживания.

### Анализ замкнутых одноканальных сетей массового обслуживания методом Базена

**Пример.** Определить характеристики функционирования замкнутой СеМО, состоящей из трех последовательно соединенных одноканальных СМО. В СеМО циркулируют четыре заявки,  $N = 4$ ., их обслуживание в СМО осуществляется в соответствии с экспоненциальной функцией распределения времени обслуживания со средними временами обслуживания соответственно  $t_1 = 1c$ ,  $t_2 = 2c$ ,  $t_3 = 3c$ .

Решение задачи.

1. Определяем вспомогательные коэффициенты  $X_1 = 1$   $X_2 = P_{12} \cdot (t_2 / t_1) \cdot X_1 = 2$

$$X_3 = p_{13} \cdot (t_3 / t_1) \cdot X_1 = 3$$

2. Составляем матрицу вспомогательных коэффициентов  $g(i, j)$  используя формулу (1)

$N$	$X_1$	$X_2$	$X_3$
0	1	1	1
1	1	3	6
2	1	7	25
3	1	15	90
4	1	31	301

3. Определяем коэффициенты использования обслуживающих аппаратов (ОА) каждой СМО

$$U_1 = \frac{G(N-1)}{G(N)} = \frac{90}{301} \quad U_2 = 2U_1 = \frac{180}{301} \quad U_3 = 3U_1 = \frac{270}{301}$$

При этом загрузки ОА одноканальных СМО соответственно равны  $\rho_j = U_j$

4. Определяем количество заявок в каждой СМО (в очереди и на обслуживании)

$$L_1 = \frac{\sum_{i=1}^N X_1^i G(N-i)}{G(N)} = \frac{90+25+6+1}{301} = \frac{122}{301}$$

$$L_2 = \frac{\sum_{i=1}^n X_2^i \cdot G(N-i)}{G(N)} = \frac{2^1 \cdot 90 + 2^2 \cdot 25 + 2^3 \cdot 6 + 2^4 \cdot 1}{301} = \frac{344}{301}$$

$$L_3 = \frac{\sum_{i=1}^n X_3^i \cdot G(N-i)}{G(N)} = \frac{3^1 \cdot 90 + 3^2 \cdot 25 + 3^3 \cdot 6 + 3^4 \cdot 1}{301} = \frac{738}{301}$$

Выполняем проверку  $\sum_{i=1}^3 L_i = \frac{122+344+738}{301} = \frac{1204}{301} = 4$

5. Определяем количество заявок в очереди каждой СМО

$$Q_1 = L_1 - \rho_1 = \frac{122-90}{301} = \frac{32}{301} \quad Q_2 = L_2 - \rho_2 = \frac{344-180}{301} = \frac{164}{301}$$

$$Q_3 = L_3 - \rho_3 = \frac{738-270}{301} = \frac{468}{301}$$

6. Определяем среднее время цикла обработки заявок в СеМО

$$T_{\text{ц}} = \frac{N \cdot t_1}{U_1} = \frac{4 \cdot 301}{90} = \frac{1204}{90} \text{ c}$$

7. Определяем интенсивность потока заявок в СеМО

$$\lambda = \frac{N}{T_{\text{ц}}} = \frac{4 \cdot 90}{1204} = \frac{360}{1204} \text{ 1/c}$$

8. Определяем средние времена пребывания заявок в каждой СМО.

$$T_j = \frac{T_{\text{ц}} \cdot L_j}{N}$$

$$T_1 = \frac{T_{\text{ц}} \cdot L_1}{N} = \frac{122}{90} \text{ c}, \quad T_2 = \frac{T_{\text{ц}} \cdot L_2}{N} = \frac{344}{90} \text{ c}, \quad T_3 = \frac{T_{\text{ц}} \cdot L_3}{N} = \frac{738}{90} \text{ c}$$

Выполняют проверку  $\sum_{j=1}^3 T_j = \frac{122 + 344 + 738}{90} = \frac{1204}{90} c$

9. Определяем средние времена ожидания заявок в очереди каждой СМО.

$$W_1 = T_1 - t_1 = \frac{122}{90} - 1 = \frac{32}{90} c, \quad W_2 = T_2 - t_2 = \frac{344}{90} - 2 = \frac{164}{90} c,$$

$$W_3 = T_3 - t_3 = \frac{738}{90} - 3 = \frac{468}{90} c$$

### Анализ замкнутых одноканальных СеМО методом «подсистем»

**Пример.** Определить характеристики функционирования замкнутой СеМО, состоящей из трех последовательно соединенных одноканальных СМО. В СеМО циркулируют четыре заявки,  $N = 4$ ., их обслуживание в СМО осуществляется в соответствии с экспоненциальной функцией распределения времени обслуживания со средними временами обслуживания соответственно  $t_1 = 1c$ ,  $t_2 = 1c$ ,  $t_3 = 2c$ .

Решение задачи.

1. Разбиваем СеМО на две подсистемы. Подсистема ПС1 содержит СМО1 и СМО2, а подсистема ПС2 содержит СМО3. В ПС1 циркулирует  $L$  заявок, а в ПС2  $(N - L)$  заявок

$$\text{Для ПС1 имеем } T_{u1} = (L + 1) \cdot t_1 \quad \lambda_1 = L / T_{u1} \quad L = L_1 + L_2$$

Где  $L_1$  и  $L_2$  - соответственно количество заявок, находящихся в СМО1 и СМО2.

$$T_{y1} = 2t_1 / (1 - \rho_1) = 2t_1 / (1 - (L/T_{y1}) \cdot t_1)$$

Для ПС2 имеем  $\lambda_2 = (N - L) / T_{y2}$

$$T_{y2} = t_2 / (1 - \rho_2) = t_2 / (1 - (N - L/T_{y2}) \cdot t_2)$$

$$\lambda_1 = \lambda_2$$

$$\frac{T_{y1}}{T_{y2}} = \frac{L}{N - L} \quad \frac{L}{N - L} = \frac{(2 + L) \cdot t_1}{(N + L - 1) \cdot t_2}$$

$$L^2 + 8L + 8 = 0 \quad L = 1,18 \quad L_1 = L_2 = 0,6 \quad L_3 = 2,8$$

$$\delta = \frac{|L_1 - L_1^{nod}|}{L_1} \cdot 100 = \frac{|0,737 - 0,6|}{0,737} \cdot 100 = 18,6\%$$

$$\delta = \frac{|L_1 - L_1^{nod}|}{L_1} \cdot 100 = \frac{|0,737 - 0,6|}{0,737} \cdot 100 = 18,6\%$$

$$\delta = \frac{|L_3 - L_3^{nod}|}{L_1} \cdot 100 = \frac{|2,526 - 2,8|}{2,526} \cdot 100 = 10,85\%$$

## Пояснения

по защите курсовой работы и домашних заданий  
по изучаемой дисциплине

Расчетно-пояснительная записка к курсовой работе и домашние задания должны быть представлены в бумажном виде.

В электронном виде в папке (фамилия студента и номер группы) должны быть представлены следующие документы:

Папка 1 – Расчетно-пояснительная записка, файлы с расширением doc и docx и папка Visio всех материалов РПЗ.

- Папка 2 – Программная реализация системы служба ремонта.
- Папка 3 – Программная реализация ЛВС.
- Папка 4 – Программа установки GPSS
- Папка 5 – Имитационная модель ЛВС
- Папка 6 – Домашнее задание №1 и №2, файлы с расширением doc и docx.